

OBSAH

Základné súčasti

Názvy častí	6
Základné príslušenstvo	7
Kryt proti prachu	7
Násuvný stolík	8
Box na príslušenstvo	8
Šitie na voľnom ramene	8

PRÍPRAVA NA ŠITIE

Pripojenie elektrickej šnúry	9
Ovládanie rýchlosti šitia	9
Páčka na zdvíhanie prítlačnej pätky	10
Výmena prítlačnej pätky	10
Nasadenie a vybratie držiaka prítlačnej pätky	10
Výmena ihly	11
Tabuľka látok a ihiel	11
Nastavenie tŕňov na cievky	12
Vybratie alebo vloženie cievkového puzdra	12
Navíjanie spodnej nite	13
Navlečenie cievkového puzdra	13
Navlečenie stroja	14
Navliekač ihly	14
Vytiahnutie spodnej nite	15
Ovládač napätie nite	15
Voľba stehového vzoru	16
Ovládač dĺžky stehu	16
Ovládač šírky stehu	16
Páčka pre šitie späť	17
Zasunutie a vysunutie podávača	17

ZÁKLADNÉ ŠITIE

Rovný steh	18
Zmena smeru šitia	18
Vodiace čiary	19
Zatočenie v rohu	19

ZÁKLADNÉ STEHY

Endlovací steh	19
Začisťovanie	20
Trojrozpichový endlovací	20
Pružný-overlockový steh	21
Trojité rovný steh	21
Trojité endlovací steh	22
Prišívanie gombíkov	22
Automatická gombíková dierka	23
Gombíková dierka so šnúrkou	25
Rolovaný lem	28

Ozdobné šitie

Riasenie	29
Aplikácia	30
Pružné stehové vzory	30

STAROSTLIVOSŤ O VÁŠ STROJ

Čistenie cievkového puzdra a dráhy chapača	31
Demontáž dráhy chapača	31
Montáž dráhy chapača	31
Mazanie	32
Čistenie podávača	32
Riešenie problémov	33

STEHOVÉ VZORY

Prehľad	34
---------	----

DÔLEŽITÉ

Pri obsluhu elektrického zariadenia je vždy nutné dodržiavať nasledujúce bezpečnostné predpisy:

Pred prvým použitím stroja si pozorne prečítajte tento návod.

Uložte si tento návod na vhodnom mieste a v prípade odovzdania stroja inej osobe priložte tento návod k stroju.

Keď stroj nepoužívate, alebo nie je pod Vaším dohľadom, mal by byť vždy odpojený od zdroja elektrickej energie. Vypnite ho z elektrickej zásuvky.

NEBEZPEČENSTVO!

Ako znížiť nebezpečenstvo úrazu elektrickým prúdom:

1. Nikdy nenechávajte zapnutý stroj bez dozoru.
2. Okamžite po skončení práce a pred čistením vždy vypnite stroj zo zásuvky.
3. ŽIARENIE LED DIÓD: Nepozerajte sa priamo do LED osvetlenie s optickými nástrojmi.

POZOR!

Ako znížiť riziko popálenia, požiaru, úrazu elektrickým prúdom alebo poranenia:

1. Deti do 8 rokov alebo osoby s obmedzenými fyzickými a psychickými schopnosťami a schopnosťami vnímania, s nedostatkom skúseností a znalostí môžu tento stroj používať iba pod dohľadom, po náležitom poučení o správnej obsluhu spotrebiča a o súvisiacich rizikách.
2. Nenechávajte stroj deťom na hranie. Pri práci so strojom v prítomnosti detí a osôb so zníženou schopnosťou vnímania dbajte na zvýšenú opatrnosť.
3. Tento stroj používajte iba na účely uvedené v tejto príručke. Používajte iba príslušenstvo odporúčané výrobcom.
4. Deti treba ustrážiť, aby si so strojom nehrali.
5. Nikdy nepracujte s šijacím strojom, ak má poškodenú elektrickú prívodnú šnúru alebo vidlicu, nefunguje správne, spadol a poškodil sa, alebo spadol do vody. Nechajte stroj skontrolovať, opraviť prípadne nastaviť u najbližšieho autorizovaného predajcu alebo v servise.

6. Nikdy na stroji nepracujte so zakrytými vetracími otvormi. Nenechávajte vo vetracích otvoroch ani na ovládacom pedáli usadzovať chlpy, prach, ani kúsky látok.
7. Nepribližujte sa prstami k pohyblivým častiam stroja. Najmä buďte opatrní v blízkosti ihly.
8. Vždy používajte správnu stehovú dosku. Použitie nevhodnej stehovej dosky môže spôsobiť zlomenie ihly.
9. Nepoužívajte ohnuté ihly.
10. Pri šití neťahajte za látku, ani na ňu netlačte. Mohli by ste vychýliť a zlomiť ihlu.
11. Keď robíte akúkoľvek prácu v priestore ihly, ako navliekanie, výmenu ihly, navliekanie slučkovača, výmenu prítlačnej pätky a pod., Vždy vypnite stroj ("0").
12. Vždy vypnite stroj zo zásuvky, keď vykonávate akúkoľvek čistiace alebo údržbové práce, napr. výmenu žiarovky, alebo akúkoľvek používateľskú údržbu uvedenú v tomto návode (vypnite vidlicu prívodnej šnúry zo zásuvky). Deti bez dozoru nemôžu vykonávať čistenie a údržbu.
13. Nikdy nestrkajte žiadne predmety do otvorov v stroji.
14. Používajte stroj iba v suchom a chránenom prostredí. Nikdy nepoužívajte stroj vo vlhkom alebo mokrom prostredí.
15. Nepoužívajte stroj tam, kde sa používajú aerosolové výrobky (spreje) alebo sa podáva kyslík.
16. Pred vypnutím zo zásuvky vypnite stroj do polohy ("0"). Pri vypájaní zo zásuvky neťahajte za šnúru, ale uchopte do ruky vidlicu.
17. Ak je poškodená prívodná elektrická šnúra, musí ju vymeniť výrobca, autorizovaný servis alebo iná podobne kvalifikovaná osoba, aby nedošlo k ohrozeniu zdravia.
18. Neukladajte žiadne predmety na ovládací pedál.
19. Pri výmene žiarovky použite vždy rovnaký typ.
20. Stroj môžete používať iba s ovládacím pedálom typu C-1028 (100-120 V) alebo KD-2902 (220-240 V).
21. Hlučnosť stroja pri bežnej prevádzke je 75dB (A).
22. Tento stroj je vybavený dvojistou izoláciou

(okrem USA a Kanady) .Používajte len originálne náhradné diely. Riadte sa pokynmi pre opravy spotrebičov s dvojitou izoláciou.

Všetky práva vyhradené

Z technických dôvodov a kvôli zdokonaľovania výrobku môže dôjsť k zmenám vlastností stroja bez predchádzajúceho oznámenia. Dodávané príslušenstvo sa môže v jednotlivých krajinách líšiť.

SERVIS SPOTREBIČOV s dvojitou izoláciou

Pri výrobku s dvojitou izoláciou sú namiesto uzemnenia použité dva izolačné systémy. Výrobok s dvojitou izoláciou nie je vybavený žiadnym uzemnením, ani nie je potrebné ho uzemňovať dodatočne. Servis výrobku s dvojitou izoláciou vyžaduje osobitnú starostlivosť a znalosti systému, a mal by ho vykonať len odborník. Výmena dielov výrobku s dvojitou izoláciou musia byť jedine za diely úplne zhodné s pôvodnými. VÝROBOK s dvojitou izoláciou JE OZNAČENÝ SLOVAMI: «DVOJITÁ IZOLÁCIA».

Výrobok môže byť tiež označený symbolom



POZOR:

Ak je stroj uložený v chladnej miestnosti, premiestnite ho hodinu pred zapnutím do teplej miestnosti.

TIETO POKYNY SI USCHOVAJTE!



POZOR:

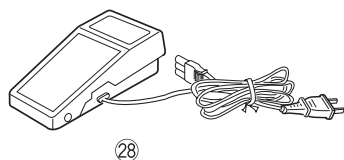
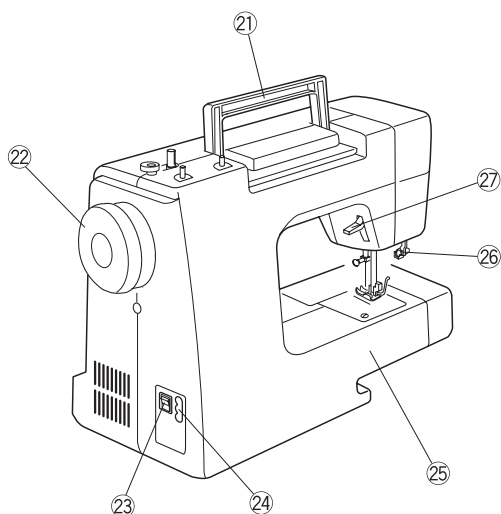
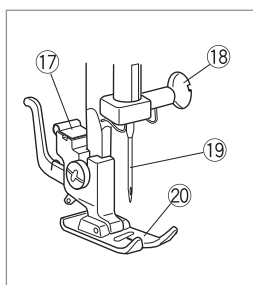
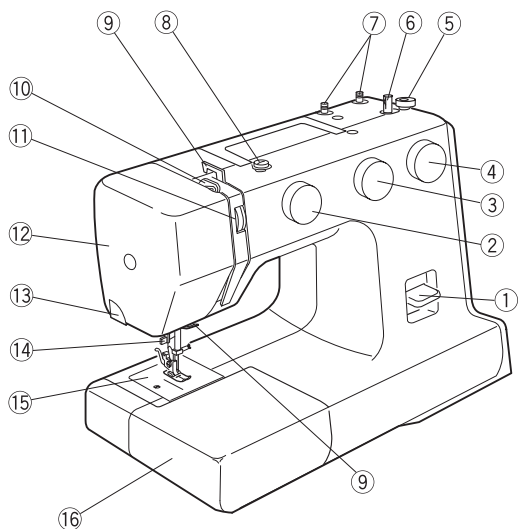
Tento stroj je určený len na použitie v domácnosti. Je Ak využívaný komerčne, vyžaduje pravidelné čistenie a najmä intenzívnu starostlivosť.

Na viditeľné opotrebenie spôsobené komerčným používaním, sa nevzťahuje záruka, ani keď k nemu dôjde počas záručnej lehoty. Rozhodnutie, ako v takomto prípade konať, je na miestnom autorizovanom servise.

Iba pre Európu: Deti do 8 rokov alebo osoby s obmedzenými fyzickými a psychickými schopnosťami a schopnosťami vnímania, s nedostatkom skúseností a znalostí môžu tento stroj používať iba pod dohľadom, po náležitom poučení o správnej obsluhu spotrebiča a o súvisiacich rizikách. Nenechávajte stroj deťom na hranie. Deti bez dozoru nemôžu vykonávať čistenie a údržbu.

Mimo Európy (s výnimkou USA a Kanady): Tento spotrebič smie byť obsluhovaný osobami (vrátane detí) s obmedzenými fyzickými a psychickými schopnosťami a schopnosťami vnímania, s nedostatkom skúseností a znalostí iba pod dohľadom, po náležitom poučení o správnej obsluhu spotrebiča a o súvisiacich rizikách osobou zodpovednou za ich bezpečnosť. Deti treba ustrážiť, aby si so strojom nehrali.

Základné súčasti Názvy súčastí



- ① Páčka pre šitie späť
- ② Voľba stehového vzoru
- ③ Ovládač dĺžky stehu
- ④ Ovládač šírky stehu
- ⑤ Doraz navíjača spodnej nite
- ⑥ Vreteno navíjača spodnej nite
- ⑦ Tŕň na cievku
- ⑧ Predpätie navíjača spodnej nite
- ⑨ Vodítko niti
- ⑩ Niťová páka
- ⑪ Ovládač napätia nite
- ⑫ Kryt hlavy
- ⑬ Orez nite
- ⑭ Navliekač ihly
- ⑮ Stehová doska
- ⑯ Násuvný stolík (Box na príslušenstvo)
- ⑰ Držiak prítlačnej pätky
- ⑱ Skrutka ihlovej svorky
- ⑲ Ihla
- ⑳ Prítlačná pätká (endlovací pätká)
- ㉑ Držadlo
- ㉒ Ručné koleso
- ㉓ Hlavný vypínač
- ㉔ Zásuvka v stroji
- ㉕ Voľné rameno
- ㉖ Páčka pre gombíkovú dierku
- ㉗ Páčka na zdvíhanie prítlačnej pätky
- ㉘ Ovládací pedál *

POZOR:

Pri prenášaní stroja ho neste jednou rukou za držadlo a druhou zospodu.

POZOR:

Môže dôjsť k zmene konštrukcie a technických vlastností bez predchádzajúceho oznámenia.

* Ovládací pedál v príslušenstve sa môže líšiť od zobrazeného.

Základné príslušenstvo

- ① Cievky na spodnú niť (4x)
- ② Páradlo
- ③ Skrutkovač (veľký)
- ④ Skrutkovač (malý)
- ⑤ Sada ihiel
- ⑥ Lemovacia päťka
- ⑦ Zipsová päťka
- ⑧ Päťka pre saténový steh
- ⑨ Päťka k prišívaniu gombíkov
- ⑩ Päťka pre slepý steh
- ⑪ Päťka pre gombíkové diery s posuvným pravítkom

Ďalšie informácie o príslušenstve nájdete na našich webových stránkach:

<http://www.mybernette.com/accessories>

Kryt proti prachu

Pokyny na ušitie vlastného krytu proti prachu nájdete na:



www.mybernette.com/cover

Šijací stolík

Šijací stolík zväčšuje pracovnú plochu a je ľahké ho zložiť pre prácu na voľnom ramene.

- **Odobratie šijacieho stolíka:**

Stiahnite stolík zo stroja.

① Šijací stolík

- **Nasadenie šijacieho stolíka:**

Nasuňte šijací stolík na voľné rameno a zasuňte vodiace trne do otvorov, až stolík zacvakne do stroja.

② Voľné rameno

③ Vodičko

④ Otvor

Box na príslušenstvo

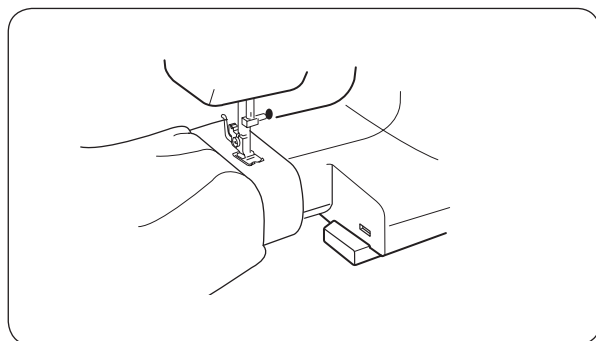
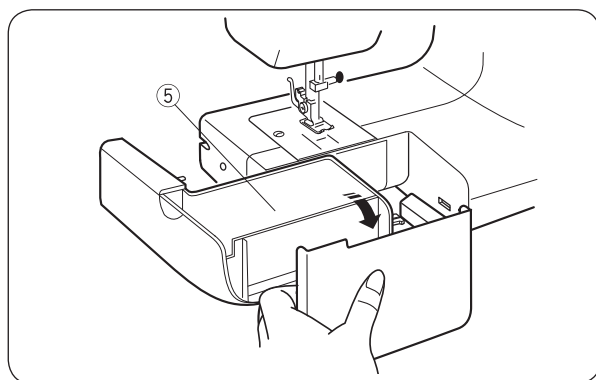
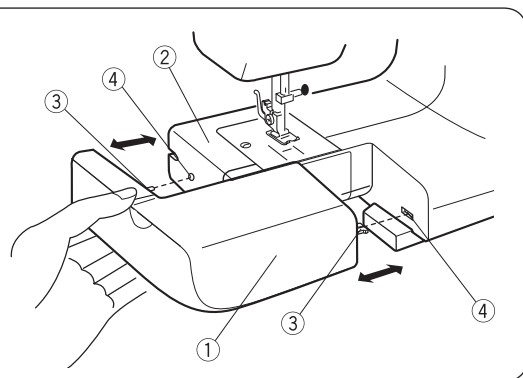
V šijacím stolíka je uložené príslušenstvo.

Otvorte box na príslušenstvo odklopením krytu.

⑤ Box na príslušenstvo

Šitie na voľnom ramene

Šitie na voľnom ramene sa používa pri šití rukávov, pásov, nohavíc a ďalších rúrkovitých predmetov. Užitočné je aj pri látaní ponožiek, opravách kolien a lakťov.



PRÍPRAVA NA ŠITIE

Pripojenie elektrickej šnúry

- 1 Vypnite hlavný vypínač.
- 2 Pripojte konektor šnúry s vidlicou a pedálom do zásuvky v stroji.
- 3 Zapnite vidlicu do elektrickej zásuvky.
- 4 Zapnite hlavný vypínač.
 - ① Elektrická vidlica
 - ② Hlavný vypínač
 - ③ Elektrická zásuvka
 - ④ Zásuvka v stroji
 - ⑤ Konektor pre zapojenie do stroja

VÝSTRAHA:

Pred zapojením stroja do zásuvky skontrolujte, že napätie uvedené na stroji zodpovedá napätiu vo Vašej elektrickej sieti.

POZOR:

Pri práci na stroji neustále sledujte priestor ihly a nedotýkajte sa žiadnych pohyblivých častí, ako je niťová páka či ručné koleso.

Vždy vypnite hlavný vypínač a odpojte stroj z elektrickej zásuvky, keď:

- Nechávate stroj bez dozoru.
- Nasadzujete alebo snímate súčasti.
- Čistíte stroj.

Nekladte nič na ovládací pedál, stroj by sa mohol spustiť.

Ovládanie rýchlosti šitia

Ovládacím pedálom môžete meniť rýchlosť šitia.

Čím viac zošliapnete pedál, tým rýchlejšie stroj šije.

Páčka na zdvihanie prítlačnej pätky

Páčkou na zdvihnutie prítlačnej pätky zdvíhate a spúšťate prítlačnú pätku.

Pätku môžete zdvihnúť o 1/4 "(0,6 cm) vyššie, než je normálna horná poloha. Uľahčí to výmenu pätky a manipuláciu so silnými látkami pod pätkou.

- ① Spodná poloha
- ② Normálna horná poloha
- ③ Najvyššia poloha

Výmena prítlačnej pätky

! VÝSTRAHA:

Pred výmenou prítlačnej pätky vypnite hlavný vypínač. Vždy používajte pätku zodpovedajúcu zvolenému stehu. Nesprávna pätky môže spôsobiť zloženie ihly.

- ① Páčka pre uvoľnenie prítlačnej pätky
- ② Drážka
- ③ Tíň

• Odobratie:

Otáčaním ručným kolesom smerom k sebe zdvihnite ihlovú tyč do najvyššej polohy.

Zdvihnite prítlačnú pätku.

Stlačením páčky pre uvoľnenie prítlačnej pätky uvoľnite držiak pätky.

• Nasadenie:

Položte prítlačnú pätku tak, aby bol tíň na pätky presne pod drážkou na držiaku prítlačnej pätky. Spustite prítlačnú pätku.

Nasadenie a vybratie držiaka prítlačnej pätky

! VÝSTRAHA:

Pred výmenou držiaku prítlačnej pätky vypnite hlavný vypínač.

- ① Skrutka
- ② Držiak prítlačnej pätky
- ③ Závitová diera

• Odobratie:

Odstráňte skrutku otáčaním skrutkovača proti smere hodinových ručičiek.

• Nasadenie:

Pridržte držiak prítlačnej pätky dierou proti závitovej diere v ihlovej tyči. Nasadte skrutku do diery. Uťahnite skrutku otáčaním skrutkovača v smere hodinových ručičiek.

Výmena ihly

! VÝSTRAHA:

Pred výmenou ihly vždy vypnite hlavný vypínač a odpojte stroj z elektrickej zásuvky.

Otáčaním ručným kolesom smerom k sebe zdvihnite ihlu a prítlačnú pátku spustíte dolu.

Vypnite hlavný vypínač.

- 1 Povoľte skrutku ihlovej svorky otáčaním proti smere hodinových ručičiek.
Vyberte ihlu zo svorky.
- 2 Vložte do svorky novú ihlu plochou stranou dozadu.
Pri nasadzovaní ihly zatlačte ihlu do svorky pevne na doraz.

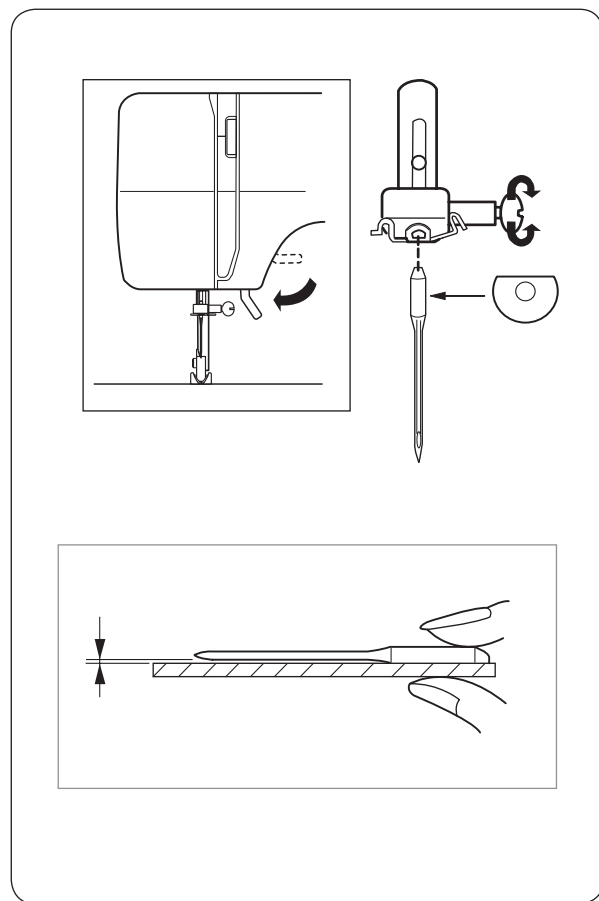
• Kontrola ihly:

Položte ihlu plochou stranou na rovnú plochu (na stehovú dosku, na sklo atď.) Medzera medzi ihlou a rovnou plochou by mala byť po celej dĺžke ihly rovnaká.

Nikdy nepoužívajte tupú ihlu.

Tabuľka látok a ihliel

- Pre bežné šitie použite ihlu veľkosti 11/75 alebo 14/90.
- Pre šitie tenkých látok je nutné zvoliť tenkú ihlu a tenkú niť, aby nedošlo k poškodeniu látky.
- Silné látky si vyžadujú dostatočne silnú ihlu, aby látku prepichla, a aby sa nestrackala horná niť.
- Veľkosť ihly si vždy vyskúšajte na odstrižku látky, z ktorej budete šiť.
- Obvykle sa používa rovnaká spodná niť ako horná.



	Látka	Napätie	Ihla
Tenká	Batist Žoržet Trikot Organtín Krep	Hodváb č. 80-100 Bavlna č. 80-100 Syntetická č. 80-100	#9/65-11/75
Stredne silná	Obliečky Žerzej Obrusovina Fleece	Hodváb č. 50 Bavlna č. 50-80 Syntetická č. 50-80	#11/75-14/90
Silná	Džínsovina Tvíd Na kabáty Quiltovaní	Hodváb č. 30-50 Bavlna č. 40-50 Syntetická č. 40-50	#14/90-16/100

POZOR:

Sada ihliel obsahuje 1 x ihlu s modrým driekom č. 11/75), 2 x ihlu č. 11/75 a 2 x ihlu č. 14/90. Pre dosiahnutie optimálnych výsledkov odporúčame používať ihly Organ.

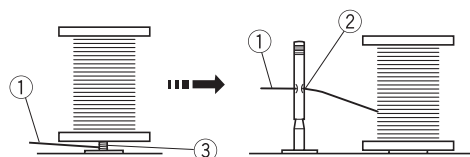
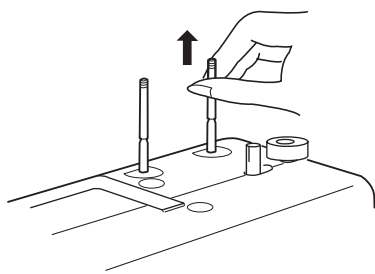
POZOR:

Pre šitie pružných látok, veľmi jemných látok a syntetických látok použite ihlu s modrým driekom (dodávanú samostatne). Ihla s modrým driekom účinne predchádza vynechávaniu stehov.

Nastavenie trňov na cievky

Třne na cievky drží cievky s niťami, aby sa nite správne podávali do stroja.

Ak chcete šiť, třne vytiahnite. Ak chcete stroj uložiť, třne zatlačte dole.



POZOR:

Ak používate niť, ktorá má tendenciu sa namotávať na trň, pretiahnite ju otvorom v druhom trňa. Otvor musí byť natočený proti cievke.

- ① Horná niť
- ② Otvor
- ③ Namotaná niť

Vybratie alebo vloženie cievkového púzdra

Stiahnite šijaci stolík doľava.

Otvorte kryt spodnej nite.

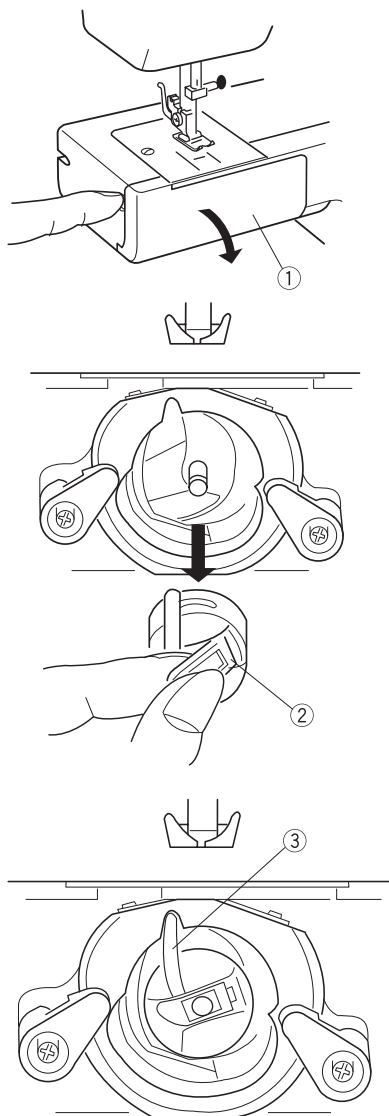
- ① Kryt spodnej nite

Otáčaním ručného kolesa smerom k sebe zdvihnite ihlu. Odstráňte cievkové púzdra uchopením za dvierka.

- ② Dvierka

Pri vkladaní cievkového púzdra zasuňte roh do výrezu v dráhe chapača.

- ③ Roh



Navíjanie spodnej nite

- 1 Vytiahnite ručné koleso smerom von.
- 2 Odmotajte niť z cievky.
Vedte niť okolo napínača pre navíjanie.
- 3 Pretiahnite niť otvorom v cievke zvnútra von.
Nasaďte cievku na trň navíjača.
- 4 Stlačte ju doprava.
- 5 Podržte koniec nite v ruke a zošliapnite pedál.
Po niekoľkých otáčkach zastavte a odstrihnite prebytočnú niť tesne pri otvore v cievke.
- 6 Opäť stlačte pedál.
Po úplnom navínutí cievky zastavte stroj.
Prepnite vreteno do pôvodnej polohy doľava a odstrihnite niť.
- 7 Zatláčte ručné koleso do pôvodnej polohy.

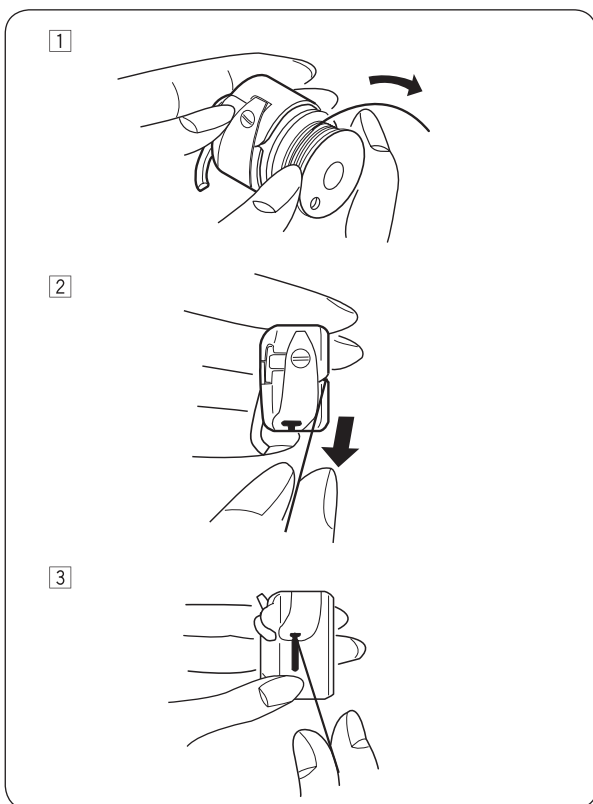
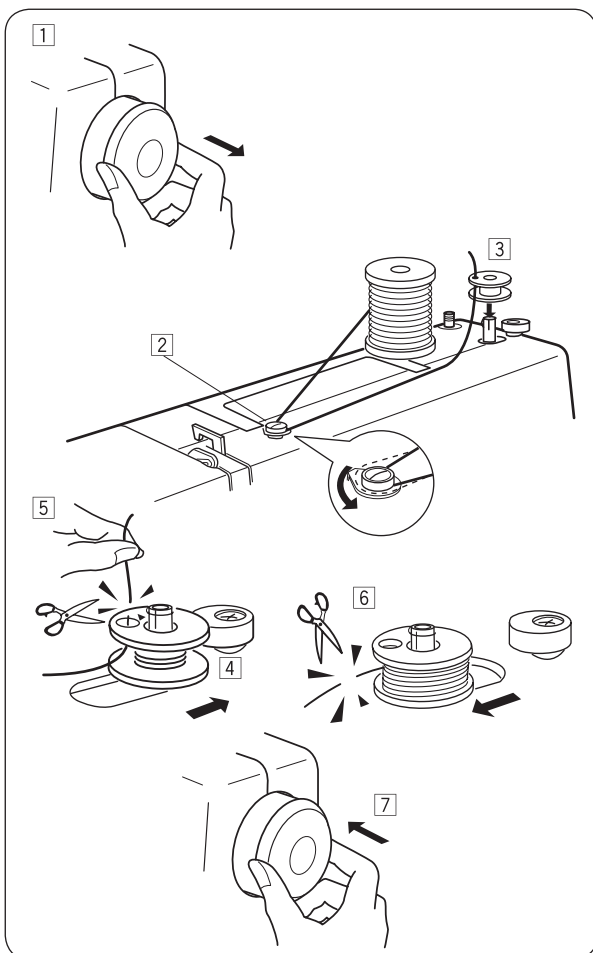
POZOR:

Po zastavení stroja prepnite trň cievky doľava.

Navlečenie cievkového púzdra

- 1 Vložte cievku so spodnou niťou do cievkového púzdra.
Skontrolujte, či sa niť odvíja v smere šípky.
- 2 Pretiahnite niť do štrbiny v cievkovom púzdre.
- 3 Natiahnite niť pod napínaciu pružinu a do podávacieho očka.

* Vytiahnite z cievky cca 4 "(10 cm) nite.



Navlečenie stroja

Otáčaním ručného kolesa smerom k sebe zdvihnite niťovú páku do najvyššej polohy.

Zdvihnite prítlačnú pätku.

Nasaďte cievku s niťou na cievkový trň podľa obrázkov, aby sa niť odvíjala dozadu.

- 1 Oboma rukami navlečte niť do vodítka.
- 2 Pridržiavajte niť u cievky a vedte ju dole do napínača a potom okolo držiaka pružiny.
- 3 Ťahajte niť hore a skrz niťovú páku sprava doľava.
- 4 Potom ťahajte niť smerom nadol a vedte ju do vodidla naspodku na šijacej hlave.
- 5 Vytiahnite niť nadol a navlečte ju do vodidla na ľavej strane ihlovej tyče.
- 6 Navlečte niť do očka ihly spredu dozadu.

Navliekač ihly

1 Otáčaním ručného kolesa smerom k sebe zdvihnite ihlu do najvyššej polohy. Vytiahnite navliekač ihly dole na doraz.

2 Otočte navliekačom ihly od seba, aby sa háčik dostal zozadu cez očko ihly. Ťahajte niť okolo vodidla a pod háčik. Je nutné byť opatrný na hrot ihly.

① Háčik

3 Otočením navliekača smerom k sebe pretiahnite niť očkom ihly. Pomaly uvoľnite navliekač ihly a držte pritom koniec niti rúk. Slučka nite zostane navlečená do očka ihly.

Vytiahnutie spodnej nite

1 Zdvhnite prítlačnú pátku a ľavou rukou zľahka pri-
držiaajte hornú niť.

2 Pravou rukou pomaly otáčajte ručným kolesom
smerom k sebe, kým ihla nezostúpi do spodnej
polohy. Otáčajte ďalej ručným kolesom, až sa
niťová páka dostane do najvyššej polohy.
Ľahkým zatahnutím za hornú niť vytiahnite slučku
spodnej nite.

3 Vytiahnite obe nite cca 10 cm (4") a dozadu pod
prítlačnú pátku.

Ovládač napätia nite

• Správne napätie

Napätie nite sa nastavuje podľa druhu látky, počtu
vrstiev a spôsobu šitia.

U ideálneho endlovacieho stehu nie je vidieť spodnú niť
na lícovej (hornej) strane látky a hornú niť na rubovej
(spodnej) strane látky.

- ① Horná niť
- ② Spodná niť
- ③ Lícová (horná) strana látky
- ④ Rubová (spodná) strana látky
- ⑤ Ovládač napätia nite
- ⑥ Ryska

• Napätie hornej nite je príliš vysoké

Ak je vidieť spodnú niť na lícovej (vrchnej) strane látky,
povoľte napätie hornej nite nastavením ovládača na
nižšie číslo.

• Napätie hornej nite je príliš nízke

Ak je vidieť hornú niť na rubovej (spodnej) strane látky,
zvýšte napätie hornej nite nastavením ovládača na vyš-
šie číslo.

Voľba stehového vzoru

Otáčaním gombíkom pre voľbu stehového vzoru nastavte požadovaný vzor proti ryske.

① Ryska

! VÝSTRAHA

Pri voľbe stehového vzoru musí byť ihla hore a mimo látku, aby nedošlo k poškodeniu ihly alebo látky.

Ovládač dĺžky stehu

Nastavte požadovanú dĺžku stehu proti ryske.

Čím vyššie číslo, tým dlhší steh.

① Ryska

- Pre šitie endlovacím stehom nastavte ovládač medzi 0.5 a 4.
- Pre šitie pružných stehov, ktoré sú na stroji označené červeno, nastavte ovládač na "S".
- Ak je pružný stehový vzor nepravidelný, otočte ovládačom dĺžky stehu smerom k "-" na zahusťovanie stehu alebo smerom k "+" pre rozťahnutie stehu.

Ovládač šírky stehu

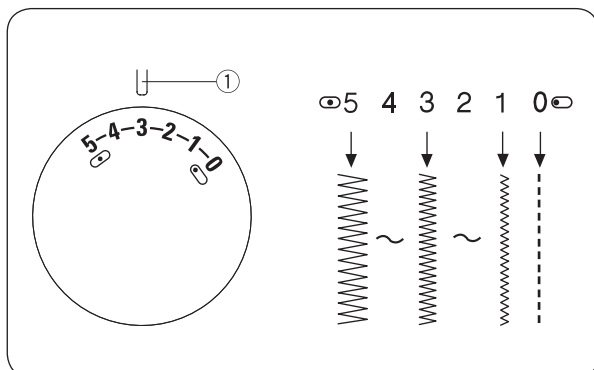
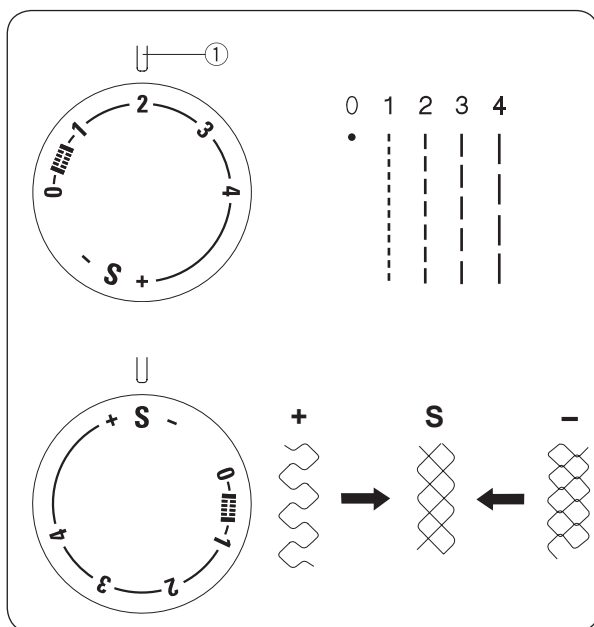
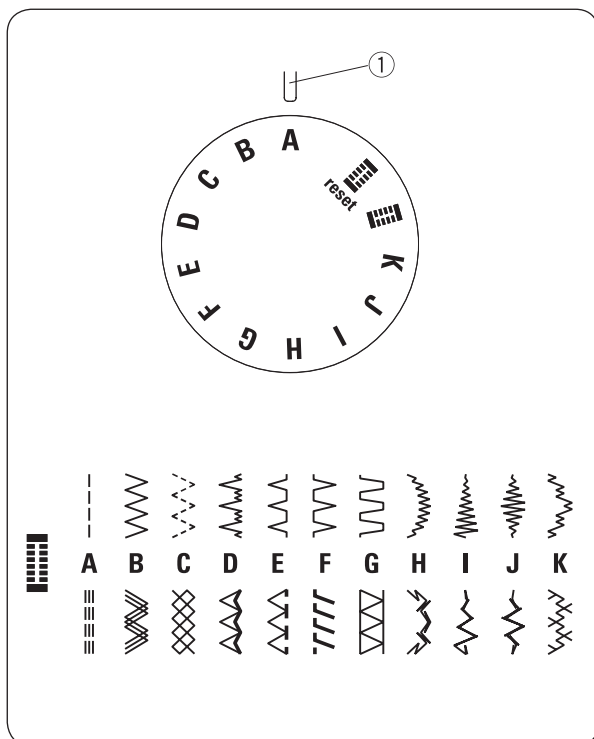
Nastavte ovládač šírky stehu tak, aby bol symbol požadovanej šírky proti ryske.

Čím vyššie číslo, tým širší steh

① Ryska

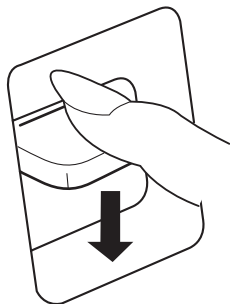
POZOR:

Keď otáčate ovládačom šírky stehu, vytiahnite ihlu z látky.



Páčka pre šitie späť

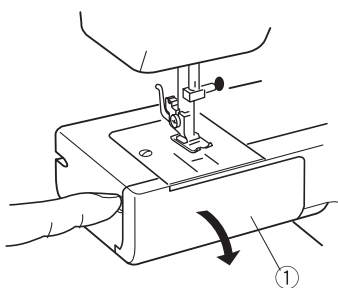
Stroj bude šiť späť, kým budete držať páčku stlačenú.



Zasunutie a vysunutie podávača

Stiahnite šijaci stolík doľava.

- 1 Otvorte kryt spodnej nite.
 - 1 Kryt spodnej nite



2

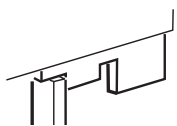


- 2 Pre zatahnutie podávača stlačte páčku dole a presuňte ju v smere šípky (viď obrázok).

3



- 3 Pre vysunutie podávača stlačte páčku dole, presuňte ju v smere šípky (viď obrázok) a pootočte ručným kolesom proti smeru hodinových ručičiek.



ZÁKLADNÉ ŠITIE

Rovný steh

- | | | |
|---|------------------|-------------------|
| ① | Voľba stehu: | A |
| ② | Prítlačná pätko: | Endlovací pätko |
| ③ | Napätie nite: | 2 – 6 |
| ④ | Dĺžka stehu: | 1.5 – 4 |
| ⑤ | Poloha ihly: | ☐ (0) alebo ☐ (5) |

• Začínáme šit'

Zdvihnute prítlačnú pätku a vložte pod ňu látku okrajom k vodiacej čiare na stehovej doske.

Spustíte ihlu do látky.

Spustíte prítlačnú pätku a urovnajte nite smerom dozadu. Zošliapnite ovládaci pedál.

Ľahko ved'te látku podľa vodiace čiar a nechajte ju posúvať strojom.

POZOR:

Keď šijete s pätkou pre šitie gombíkových dierok s posuvným pravítkom, natiahnite nite doľava. Pre spevnenie začiatku švu ušite najskôr niekoľko stehov späť a potom šite dopredu.

• Ukončenie

Pre spevnenie konca švu stlačte páčku pre šitie späť a ušite niekoľko stehov späť.

Zdvihnute prítlačnú pätku a vyberte látku. Ťahajte pritom nite smerom dozadu.

Odrežte nite orezom ①.

Nite majú teraz správnu dĺžku pre začatie ďalšieho švu.

- ① Orez nite

Zmena smeru šitia



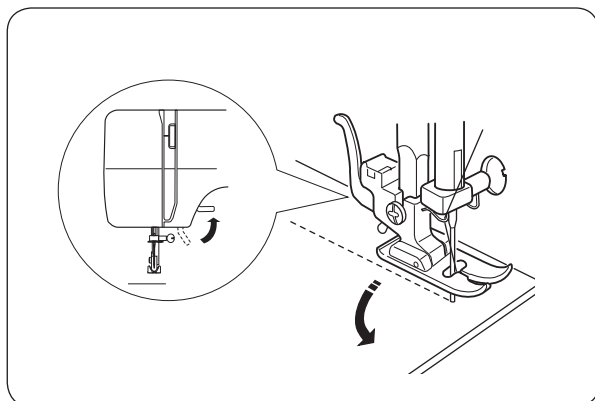
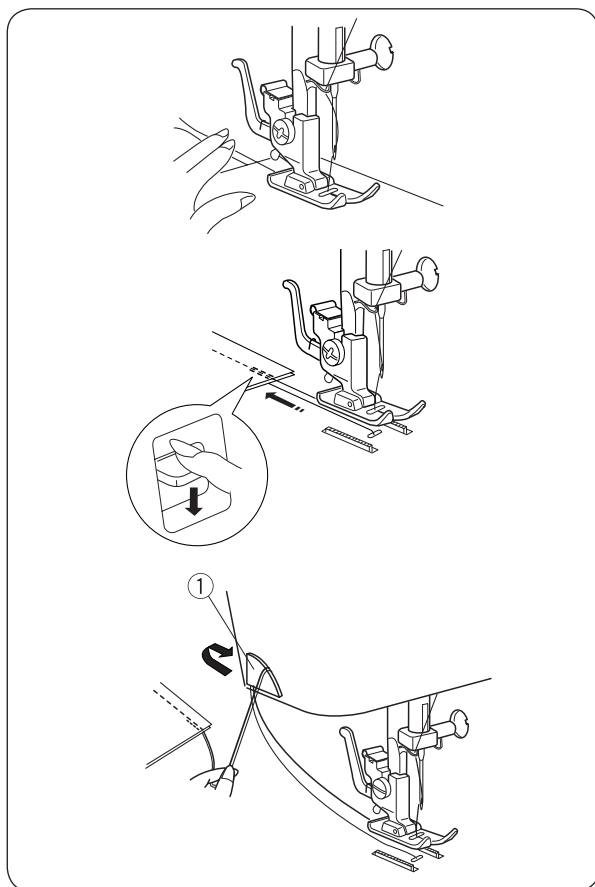
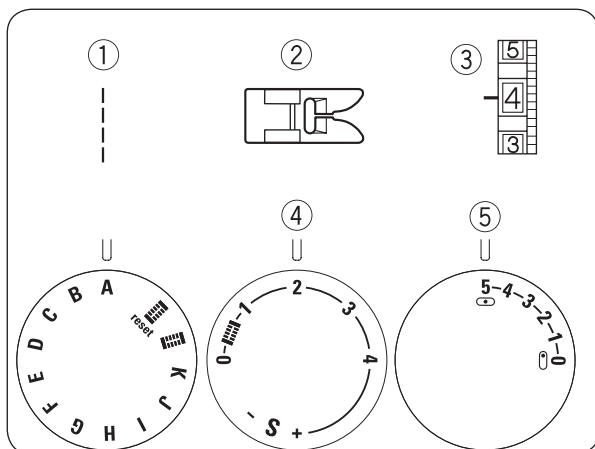
VÝSTRAHA:

Keď vediete látku, držte prstami mimo prítlačnú pätku. Skrutka ihlovej svorky by mohla naraziť do Vášho prsta a poraniť ho.

Zastavte stroj a otáčaním ručného kolesa smerom k sebe zapichnete ihlu do látky.

Zdvihnute prítlačnú pätku.

Otočte látku okolo ihly do požadovaného smeru. Spustíte prítlačnú pätku a pokračujte v šití v novom smere.



Vodiace čiary

Čísla na stehovej doske označujú vzdialenosť vodiacich čiar od stredovej polohy ihly.

Čísla vpredu sú v centimetroch.

Čísla vzadu sú zlomky palcov.

Číslo	10	15	20	3/8	4/8	5/8	6/8
Vzdialenosť (cm)	1	1.5	2	—	—	—	—
Vzdialenosť (palec)	—	—	—	3/8	1/2	5/8	3/4

- ① Stredová poloha ihly
- ② Vodiace čiary
- ③ Čísla

Zatočenie v rohu

Ukončíte šev 5/8 "(1,6 cm) od okraja látky.

Zastavte stroj a otáčaním ručného kolesa smerom k sebe zapichnete ihlu do látky.

Zdvihnute prítlačnú pätku a otočte látku, aby bol okraj vyrovnaný s vodiacou čiarou 5/8 "(1,6 cm).

Spustite prítlačnú pätku a pokračujte v šití v novom smere.

Zarovnajte okraj látky podľa vodičok pre šitie rohov.

- ① Vodička pre šitie rohov

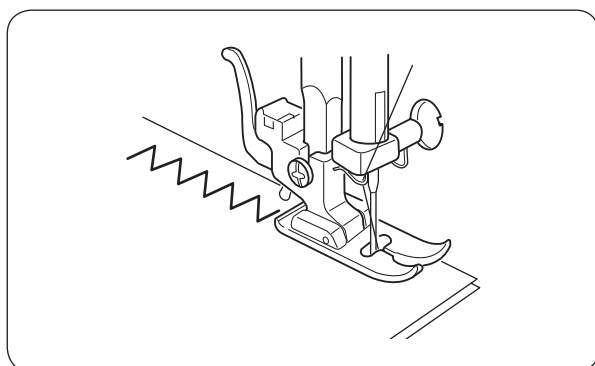
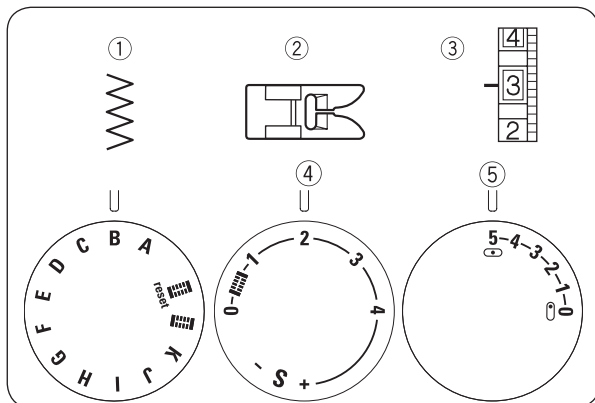
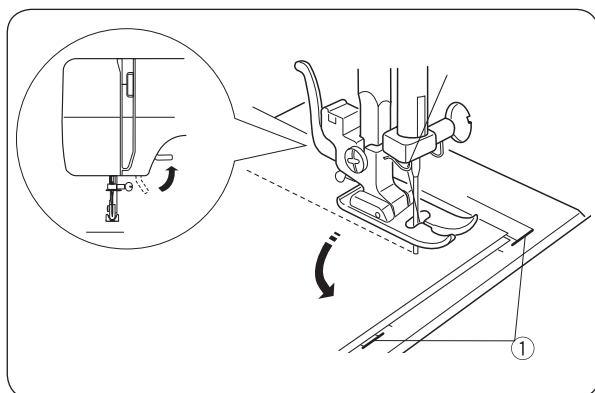
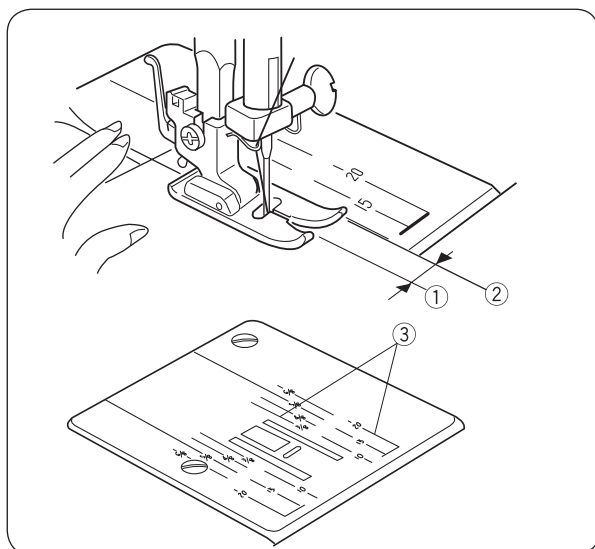
ZÁKLADNÉ STEHY

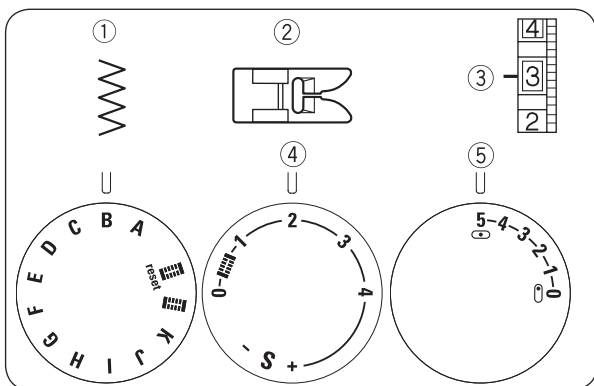
Endlovací steh

- ① Voľba stehu: B
- ② Prítlačná pätko: Endlovacia pätko
- ③ Napätie nite: 2 – 5
- ④ Dĺžka stehu: 0.5 – 4
- ⑤ Šírka stehu: 0 – 5

Jednoduchý endlovací steh sa bežne používa pre začisťovanie, prišívanie gombíkov atď.

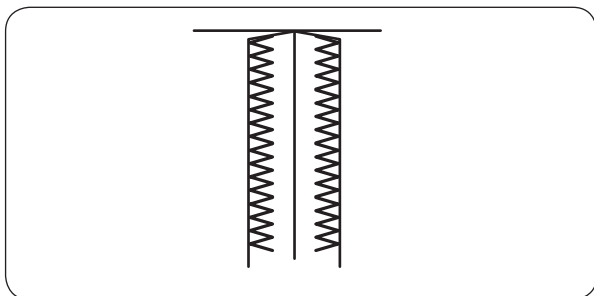
Nastavte si dĺžku stehu podľa Vašej potreby.





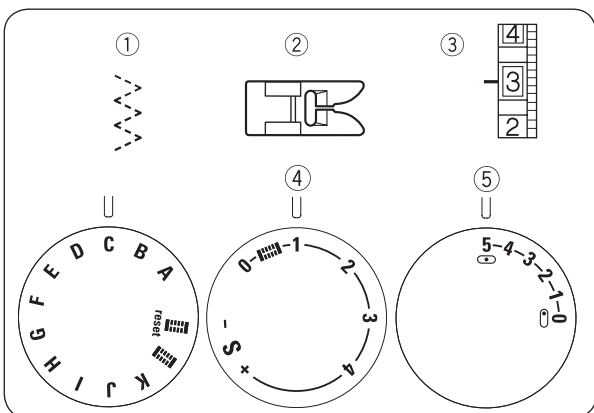
Začísťovanie

- | | |
|--------------------|------------------|
| ① Voľba stehu: | B |
| ② Prítlačná pätká: | Endlovacia pätká |
| ③ Napätie nite: | 1 – 4 |
| ④ Dĺžka stehu: | 1 – 2 |
| ⑤ Šírka stehu: | 5 |



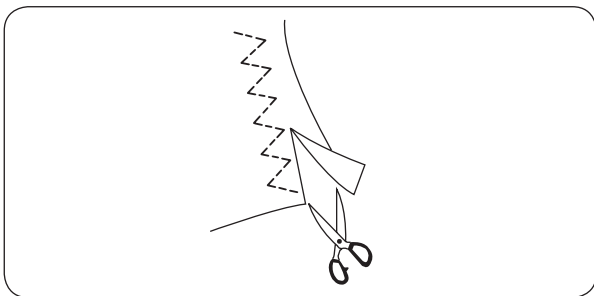
Jednoduchý endlovací steh sa používa pre začísťovanie okrajov väčšiny látok, aby sa nestrapkali. Toto je najrýchlejší spôsob začistenie okraje.

Položte okraj látky proti čiernemu vodičku na prítlačnej pätke. Šite.



Trojzopichový endlovací

- | | |
|--------------------|------------------|
| ① Voľba stehu: | C |
| ② Prítlačná pätká: | Endlovacia pätká |
| ③ Napätie nite: | 1 – 4 |
| ④ Dĺžka stehu: | 0.5 – 4 |
| ⑤ Šírka stehu: | 5 |



Tento steh sa používa na začísťovanie okrajov látok, ktoré majú tendenciu sa krabatiť.

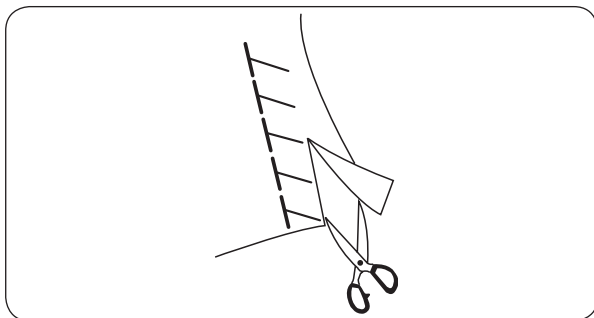
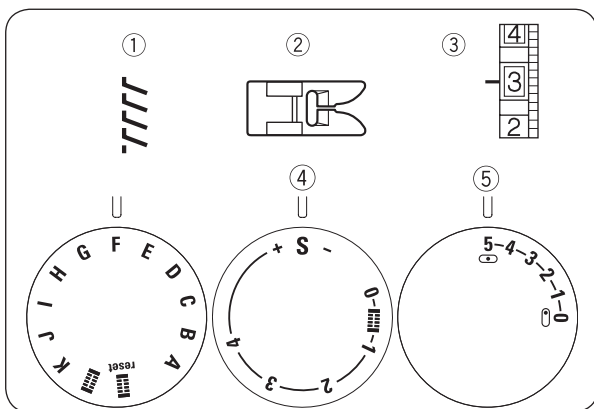
Umiestnite látku tak, aby vznikol lem 5/8 "(1,6 cm).

Po ušití odstrihnite presah látky.

Opatrne, aby ste nezastrihli do stehov.

Pružný-overlockový steh

- ① Voľba stehu: F
- ② Prítlačná päťka: Endlovacia päťka
- ③ Napätie nite: 1 – 4
- ④ Dĺžka stehu: S
- ⑤ Šírka stehu: 5





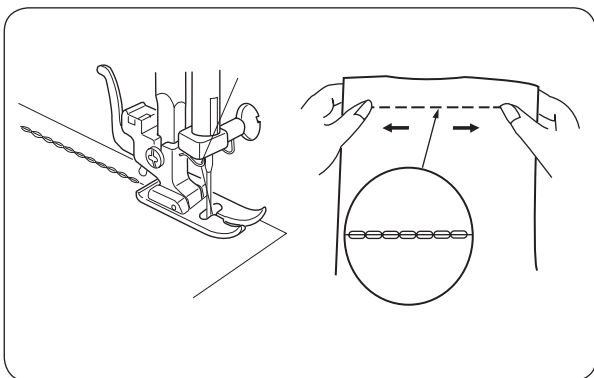
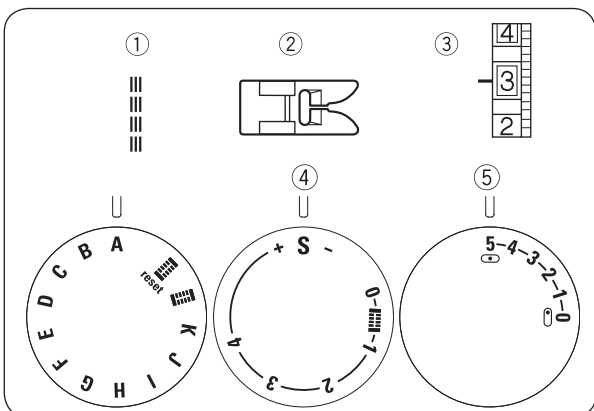
Tento steh je ideálny pre šitie plaviek a pružných materiálov, pretože umožňuje najvyššiu pružnosť a pevnosť. Umiestnite látku tak, aby vznikol lem 5/8 " (1,6 cm).

Po ušití odstrihnite presah látky.

Opatrne, aby ste nezastrihli do stehov.

Trojité rovný steh

- ① Voľba stehu: A
- ② Prítlačná päťka: Endlovacia päťka
- ③ Napätie nite: 2 – 6
- ④ Dĺžka stehu: S
- ⑤ Poloha ihly:  (0) alebo  (5)

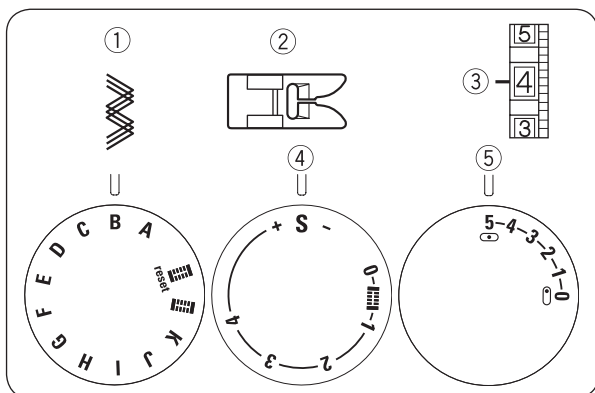


Steh sa tvorí dvoma stehmi dopredu a jedným späť, čím vznikne obzvlášť pevný šev.

Je vhodný pre spevnenie rozkroku a prieramkov.

Tento steh použite aj tam, kde je nutná vysoká pevnosť, napr. Na tašky a batohy.

Počas šitia starostlivo vedte látku, pretože sa pohybuje dopredu a späť.

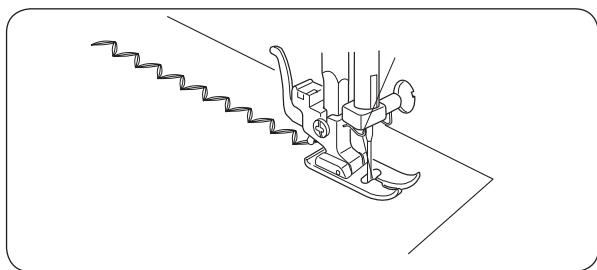


Trojité endlovací steh

- ① Voľba stehu: B
- ② Prítlačná päťka: Endlovacia päťka
- ③ Napätie nite: 2 – 6
- ④ Dĺžka stehu: S
- ⑤ Šírka stehu: 2 – 5

Použite ho na pružnej látke všade, kde sa dá použiť endlovací steh.

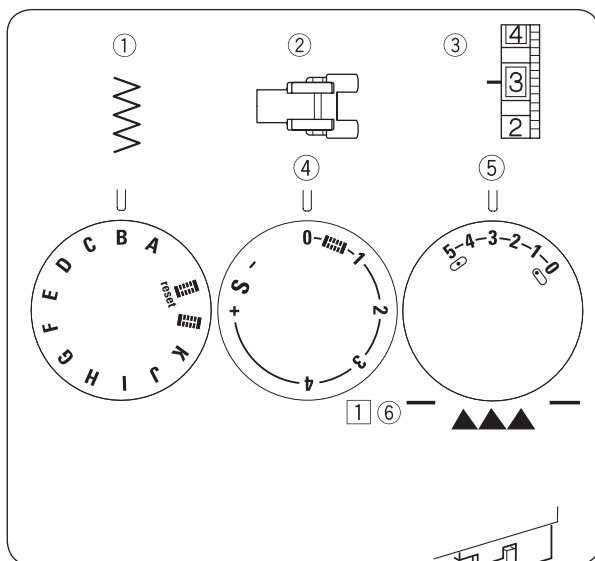
Tento steh sa používa aj ako ozdobný.



Prišívanie gombíkov

- ① Voľba stehu: B
- ② Prítlačná päťka: Päťka k prišívaniu gombíkov
- ③ Napätie nite: 2 – 6
- ④ Dĺžka stehu: 0
- ⑤ Šírka stehu: Nastavte podľa potreby
- ⑥ Podávač: Zasunutý

① Zasuňte podávač.



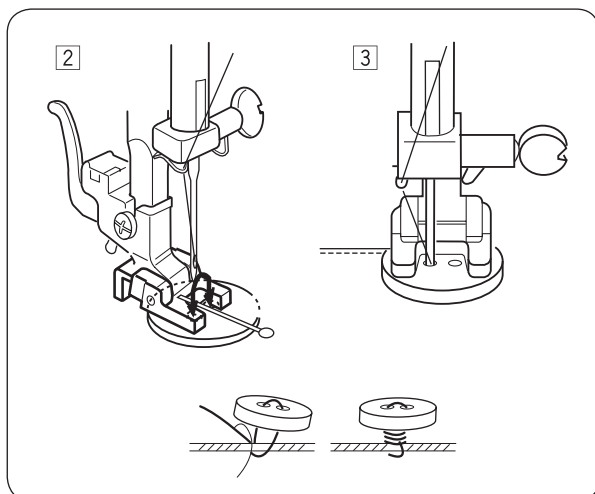
② Vyrovnajte diery v gombíku s priečnou štrbinou v prítlačnej päťke.

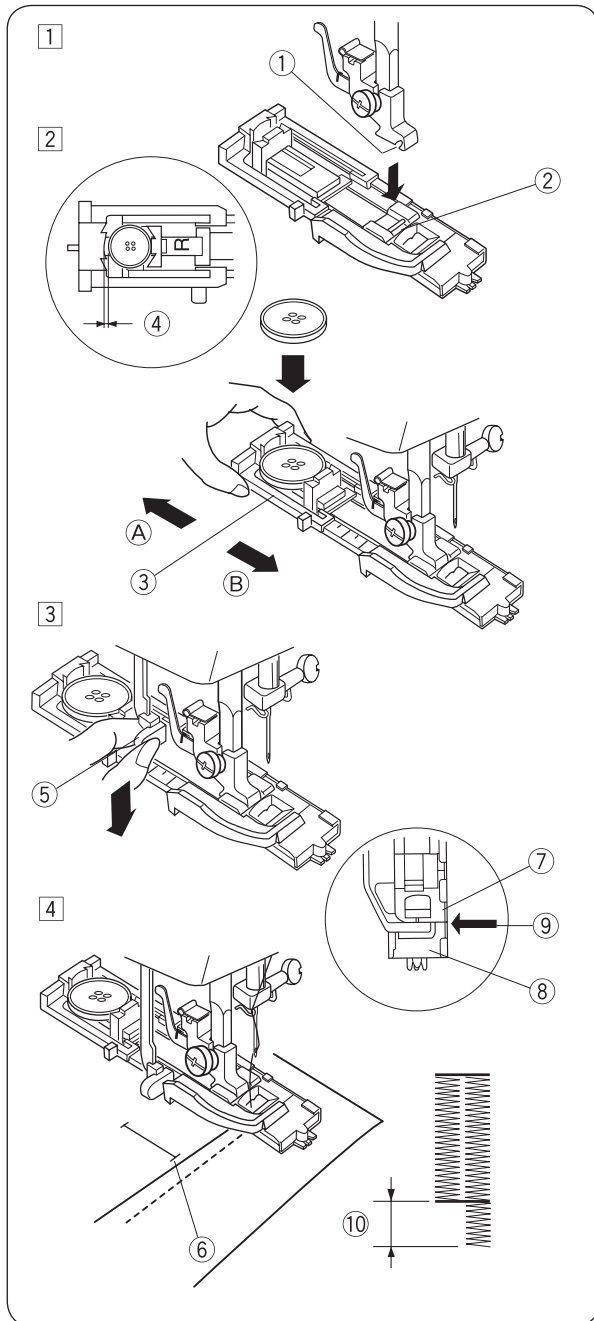
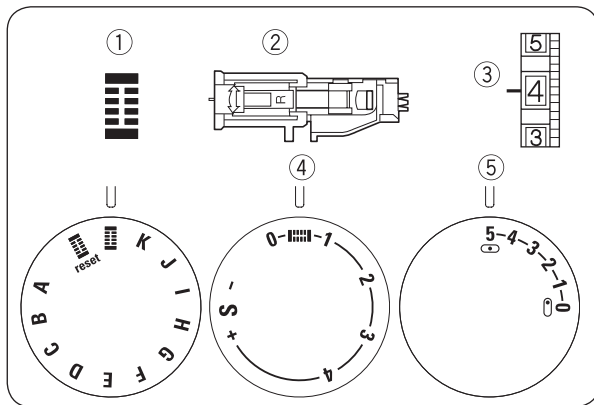
Nastavte šírku stehu, aby zodpovedala vzdialenosti dierok v gombíku.

Spustíte prítlačnú päťku, aby pridržiavala gombík na mieste. Otáčaním ručným kolesom skontrolujte, či ihla pichá do dierok v gombíku.

③ Ušite asi desať (10) stehov.

Odstrihnite nite a nechajte asi 4,0" (10,0 cm) na spevnenie krčku. Prevlečte hornú niť jednou z dierok gombíka a obtočte ju okolo krčku. Pretiahnite niť na rubovú (spodnú) stranu a urobte uzlík.





Automatická gombíková dierka

- ① Stehový vzor:
- ② Prítlačná päťka: Päťka pre gombíkové dierky s posuvným pravítkom
- ③ Napätie nite: 1 – 5
- ④ Dĺžka stehu:
- ⑤ Šírka stehu: 5

* Veľkosť gombíkovvej dierky nastavíte automaticky tak, že položíte gombík na zadnú stranu päťky pre gombíkové dierky s posuvným pravítkom .

* Do držiaka gombíka na päťke sa zmestí gombík o priemere do 1" (2,5 cm).

Ušite si na skúšku gombíkovú dierku na odstrižku rovnakej látky, s rovnakým stabilizátorom a rovnakým stehom, ktorý chcete použiť na výrobku.

* Na pružných látkach použite stabilizátor.

- 1 Otáčaním ručného kolesa smerom k sebe zdvihnete ihlu.

Zdvihnite prítlačnú päťku.

Nasadte päťku pre gombíkové dierky s posuvným pravítkom .

- ① Drážka
- ② Trň

- 2 Vytiahnite držiak gombíka A dozadu a položte naň gombík.

Stlačte držiak gombíka na doraz k sebe B.

- ③ Držiak gombíka

* Ak je gombík obzvlášť silný, ušite si gombíkovú dierku na skúšku. Ak je ťažké skúšobnou dierkou gombík prestrčiť, predĺžte ju povytiahnutím držiaku gombíka dozadu. Tým vytvoríte medzeru.

- ④ Medzera

- 3 Stiahnite páčku pre gombíkovú dierku čo najviac dole.

- ⑤ Páčka pre gombíkovú dierku

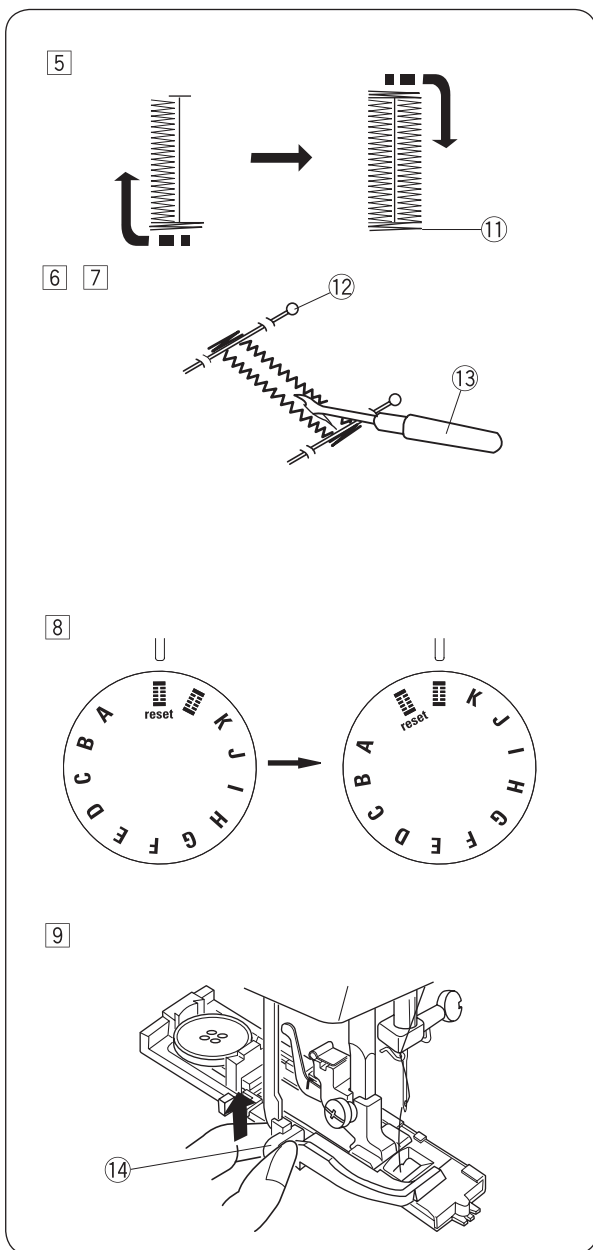
- 4 Vložte látku pod prítlačnú päťku. Otočte ručným kolesom o jednu otáčku a vysunutím látky doľava vytiahnite obe nite doľava. Vložte látku pod päťku a zapichnite ihlu do počiatočného bodu. Potom spustite päťku pre gombíkové dierky s posuvným pravítkom .

- ⑥ Počiatočný bod

POZOR:

Medzi posuvným pravítkom a držiakom pružiny nesmie byť medzera, inak budú ľavá a pravá strana rôzne dlhé.

- ⑦ Posuvné pravítko
- ⑧ Držiak pružiny
- ⑨ Tu nesmie byť medzera.
- ⑩ Medzera



5 Zošliapnite ovládací pedál a ušite gombíkovú dierku.

Stroj sa automaticky zastaví po ušitie prednej uzávierky, ľavého stĺpika, zadný uzávierky a pravého stĺpika. V koncovom bode zastavte stroj.

11 Koncový bod

6 Zdvihnite prítláčnú pätku a odstrihnite hornú a spodnú niť, nechajte konca dĺžky cca 10 cm (4"). Zatiahnutím za spodnú niť vytiahnite hornú niť na spodnú stranu.

Obe nite zviažte dohromady.

7 Zapichnete špendlíky do oboch koncov gombíkovej dierky, tesne pred uzávierky, aby ste uzávierky neprerezali. Prerežte gombíkovú dierku páradlom.

12 Špendlík

13 Páradlo

• Zopakovanie ušitie gombíkovej dierky

8 Pre zopakovanie gombíkovej dierky otočte volič stehu na  a späť na  podľa obrázku.

Teraz jednoducho stlačte pedál a ušite rovnakú gombíkovú dierku.

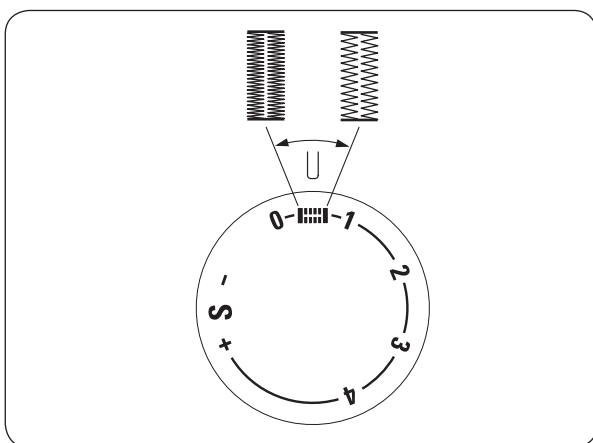
9 Po dokončení gombíkových dierok stlačte páčku pre gombíkovú dierku na doraz smerom nahor.

14 Páčka pre gombíkovú dierku



• Nastavenie hustoty stehu gombíkovej dierky

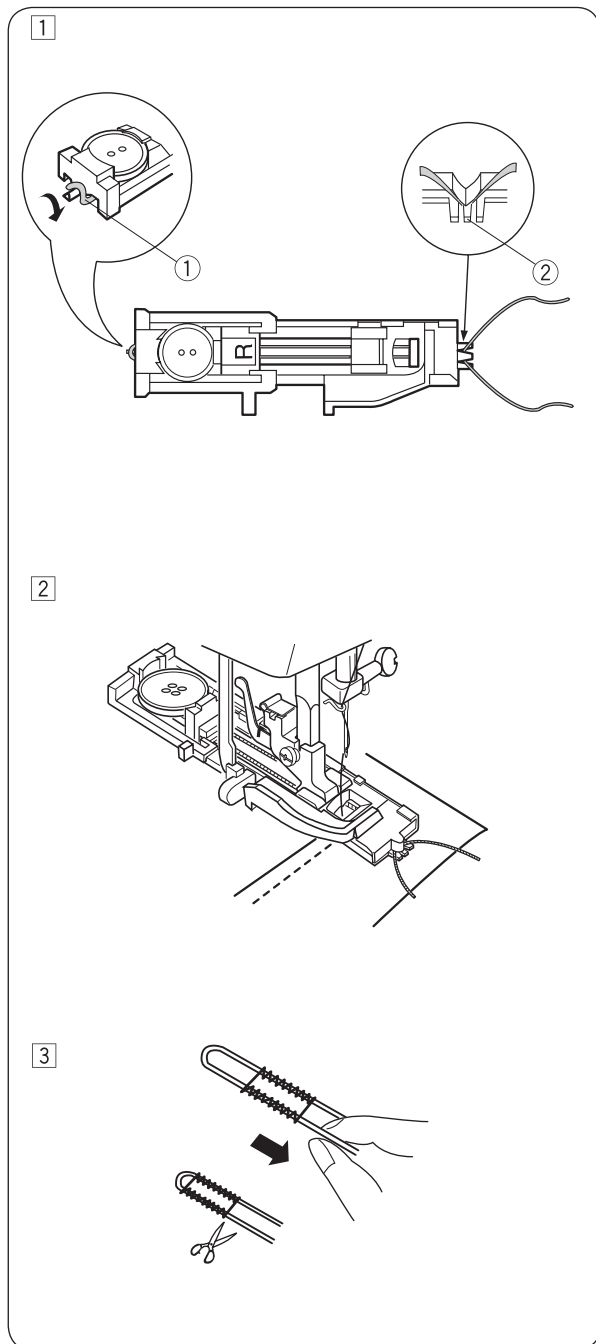
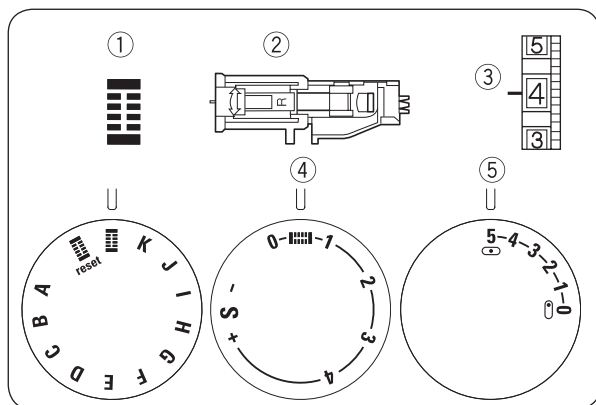
Otočením ovládača dĺžky stehu doprava hustotu stehu znížite.

Otočením ovládača dĺžky stehu doľava hustotu stehu zvýšite.



Gombíková dierka so šnúrkou

- ① Sťahový vzor: 
- ② Prítlačná päťka: Päťka pre gombíkové dierky s posuvným pravítkom
- ③ Napätie nite: 1 – 5
- ④ Dĺžka stehu: 
- ⑤ Šírka stehu: 5



- ① Nechajte päťku pre gombíkové dierky s posuvným pravítkom hore a zaháknite výplňovú šnúрку za ostrohu vzadu na päťke pre gombíkové dierky s posuvným pravítkom .

Veďte oba konce pod päťku pre gombíkové dierky s posuvným pravítkom až pod jej predný koniec.

Pevne zaháknite konce šnúřky do štrbín vpredu na päťke pre gombíkové dierky s posuvným pravítkom .

- ① Trň
- ② Štrbiny

- ② Spustíte ihlu do látky na začiatku gombíkovvej dierky a spustíte prítlačnú päťku. Citlivo stlačte pedál a ušité gombíkovú dierku.

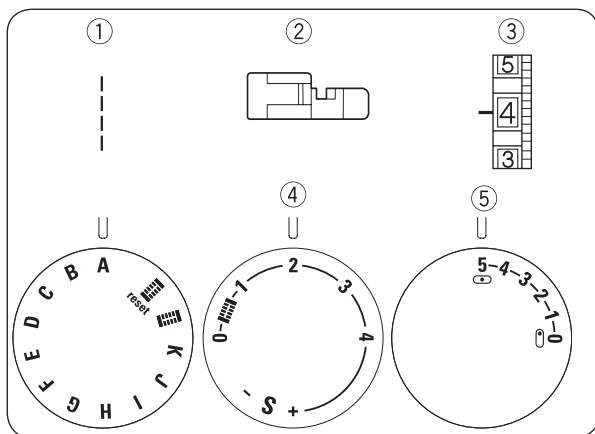
Obe strany gombíkovvej dierky aj obe uzávierky sa ušijú cez výplňovú šnúřku.

* Jednotlivé kroky sú rovnaké ako u šitie bežnej gombíkovvej dierky.

- ③ Vyberte látku zo stroja a odstrihnite šijacie nite. Zatiahnete za ľavý koniec výplňovej šnúřky a utiahnete ju. Navlečte koniec do látacej ihly, pretiahnite ho na spodnú stranu látky a odstrihnite.

Všívanie zipsu

- | | |
|--------------------|---------------|
| ① Voľba stehu: | A |
| ② Prítlačná päťka: | Zipsová päťka |
| ③ Napätie nite: | 2 – 6 |
| ④ Dĺžka stehu: | 1.5 – 4 |
| ⑤ Šírka stehu: | 5 |

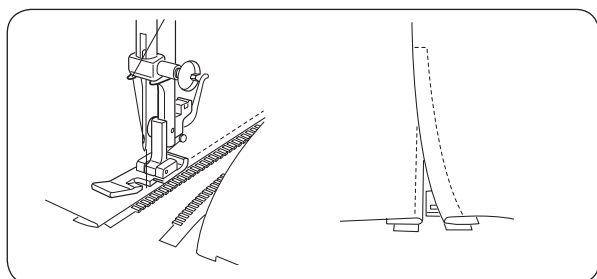


Prišpendlite alebo prilepte páskou zips k látke a vložte pod prítlačnú päťku.

Vytiahnite nite dozadu a spustíte prítlačnú päťku.

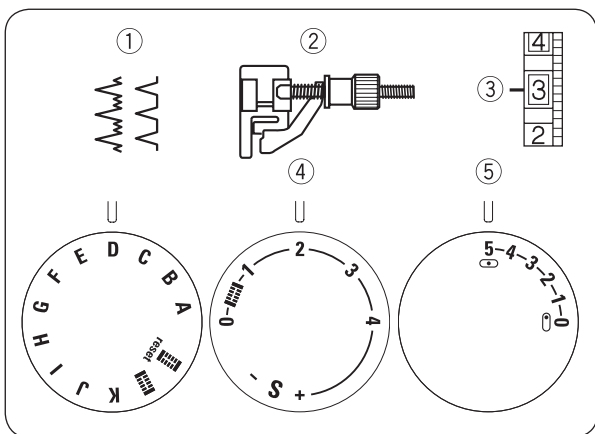
Pri šití ľavej strany zipsu vedte zúbky zipsu pozdĺž okraja päťky a prišívajte látku spolu so stuhou zipsu.

Obráťte látku a prišívajte druhú stranu zipsu rovnako, ako ste prišili ľavú stranu.



Slepý steh

- | | | |
|---|------------------|----------------------|
| ① | Voľba stehu: | D alebo E |
| ② | Prítláčná päťka: | Patka pre slepý steh |
| ③ | Napätie nite: | 2 – 4 |
| ④ | Dĺžka stehu: | 1 – 3 |
| ⑤ | Šírka stehu: | 5 |



- ① U silných látok, ktoré sa štiepia, je potrebné najprv začistiť okraje. Preložte lem podľa obrázku a nechajte pozerieť 1/4" (0,7 cm) okraja lemu.

- ① Opačná strana látky
- ② 1 / 4" (0.7 cm)

/A\ Silné látky

/B\ Tenká alebo stredne silná látka

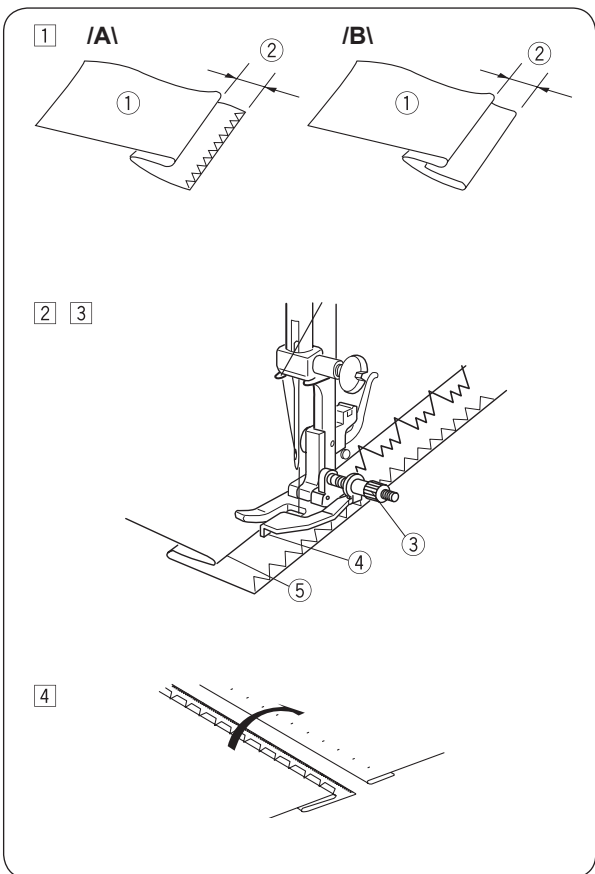
- ② Položte látku tak, aby ihla v ľavej krajnej polohe len tak tak prepichovala sklad látky.

- ③ Otáčaním skrutky vodítka nastavte vodítko k okraju látky.

Šíte pozdĺž preloženého okraja a vedte látku tak, aby ihla zachytávala preložený okraj.

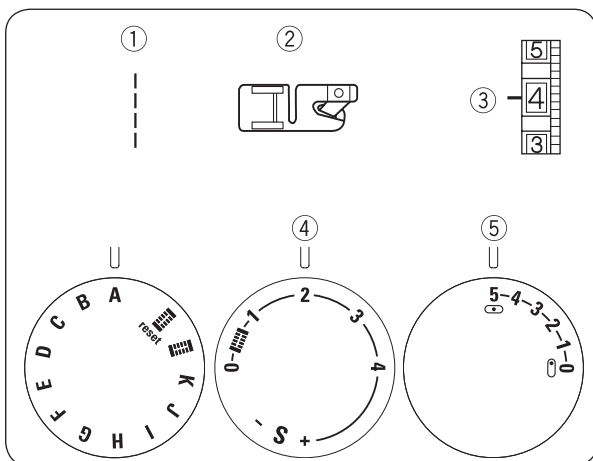
- ③ Skrutka vodítka
- ④ Vodítko
- ⑤ Preložený okraj

- ④ Po dokončení zožehlite obe strany hotového lemu k sebe. Na vrchnej strane látky by mali byť vidieť len nepatrné stehy.



Rolovaný lem

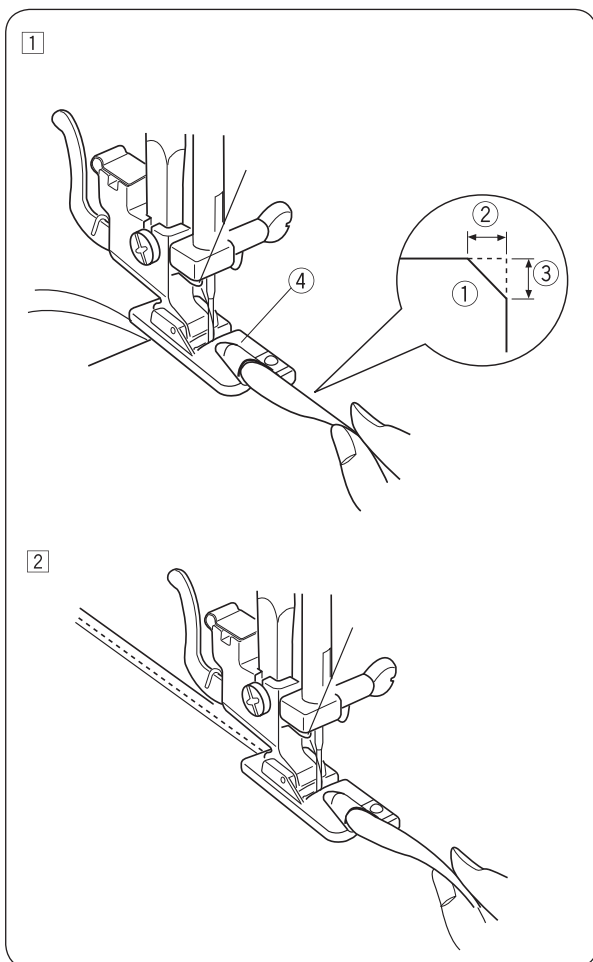
- ① Voľba stehu: A
- ② Prítlačná päťka: Lemovacie päťka
- ③ Napätie nite: 2 – 6
- ④ Dĺžka stehu: 2
- ⑤ Šírka stehu: 5



- ① Zastrihnete okraj látky 0,5 cm (3 / 16") x 0,8 cm (5 / 16") aby sa lem v rohu nestlačil.

Preložte látku dvakrát 0,3 cm (1 / 8") na šírku a 6 cm (2 3 / 8") na dĺžku.

- ① Opačná strana látky
- ② 0,5 cm
- ③ 0,8 cm
- ④ Špirála na päťke

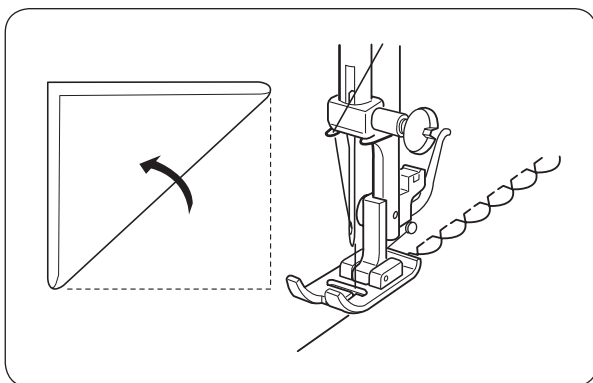
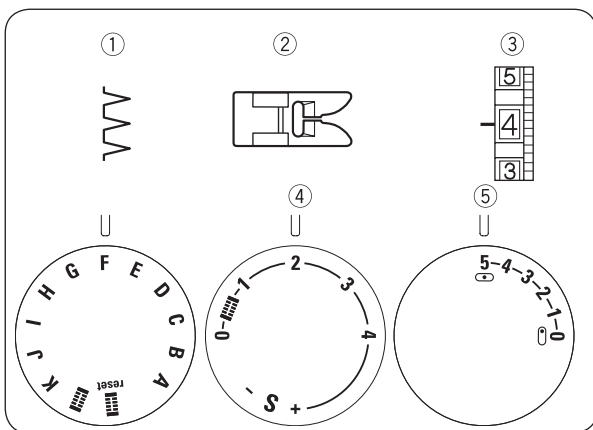


- ② Položte látku okrajom lemu proti vodičku na päťke. Spustite päťku, ušite niekoľko stehov a pritom ťahajte nite dozadu. Zastavte stroj s ihlou v látke a zdvihnite prítlačnú päťku. Zasuňte preloženú časť látky do špirály v päťke. Spustite päťku a šite. Zdvihnite lemovaný okraj, aby sa podával rovnomerne.

Ozdobné šitie

Vari-Overlock (mušličkový lem)

- | | | |
|---|------------------|------------------|
| ① | Voľba stehu: | F |
| ② | Prítlačná päťka: | Endlovacia päťka |
| ③ | Napätie nite: | 2 – 6 |
| ④ | Dĺžka stehu: | 2 – 3 |
| ⑤ | Šírka stehu: | 5 |

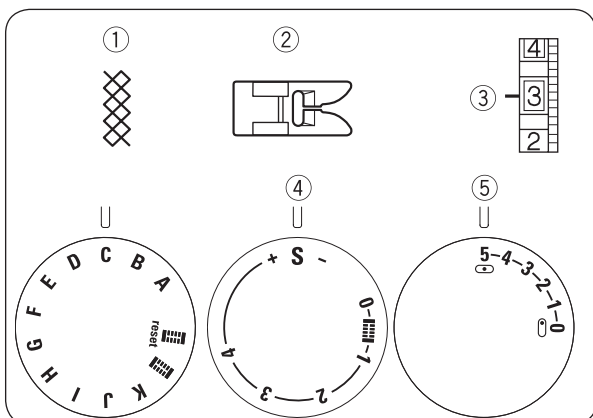


Použite tenkú látku, napr. Trikot. Preložte látku a šite šikmo. Možno bude treba mierne zvýšiť napätie hornej nite. Nechajte ihlu pri pohybe do strany zapichovať tesne vedľa okraja látky.

Pri šití stehov Vari-Overlock by mala byť vzdialenosť medzi radmi minimálne 5/8" (1,5 cm). Na úpletach alebo na látkach s hladkou textúrou môžete šiť steh Vari-Overlock v ktoromkoľvek smere.

Riasenie

- | | | |
|---|------------------|------------------|
| ① | Voľba stehu: | C |
| ② | Prítlačná päťka: | Endlovacia päťka |
| ③ | Napätie nite: | 1 – 4 |
| ④ | Dĺžka stehu: | S |
| ⑤ | Šírka stehu: | 5 |



Nastavte dĺžku stehu na "4" a cez plochu, ktorú chcete nariasiť, ušite radu rovných stehov vo vzdialenostiach 1 cm (3 / 8") od seba.

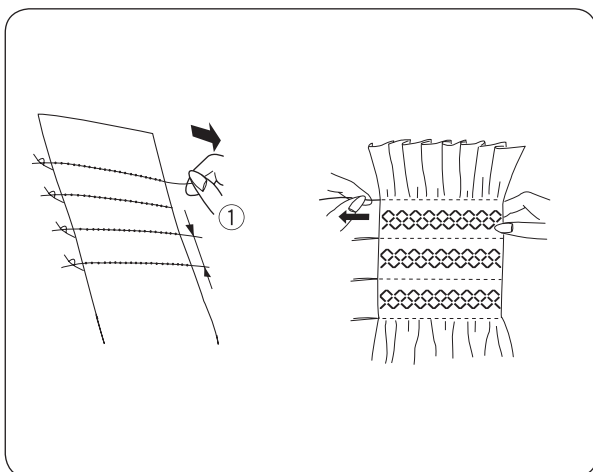
Pozdĺž jedného okraja nite zviažte. Vytiahnite spodnú niť a nariasenú látku rovnomerne vyrovnajte.

Zviažte nite na druhom konci.

Medzi nariasenými stehy ušite ozdobné stehy.

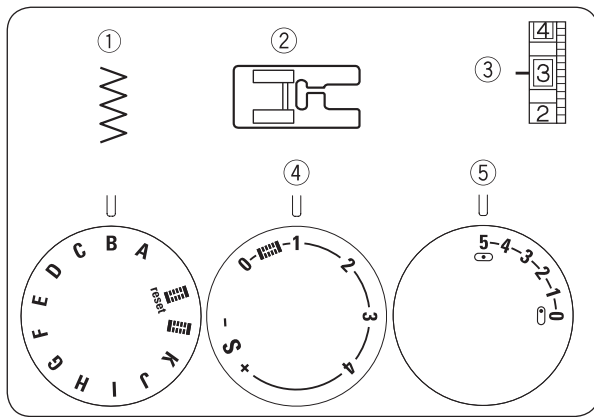
Odstráňte rasiace stehy.

- ① 3 / 8" (1 cm)



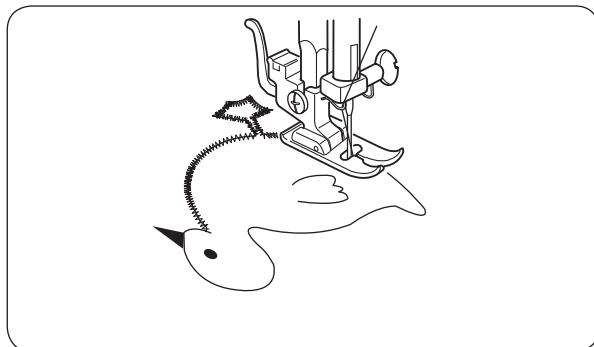
POZOR:

Podobného účinku dosiahnete, ak použijete naspodku elastickú niť. Elastickú niť navíňte na cievku ručne. Použite rovný steh.



Aplikácia

- ① Voľba stehu: B
- ② Prítlačná päťka: Päťka pre saténový steh
- ③ Napätie nite: 1 – 4
- ④ Dĺžka stehu: 0.5 – 1
- ⑤ Šírka stehu: 5

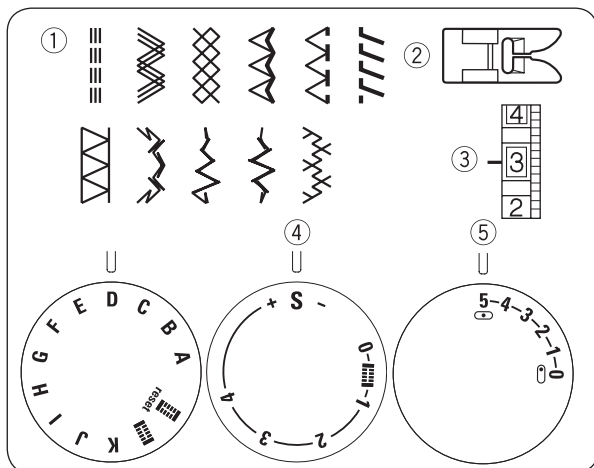


Pristehujte aplikáciu na látku alebo použite nažehľovací stabilizátor.

Príste aplikáciu a dbajte pritom, aby ihla šila pozdĺž vonkajšieho okraja aplikácie.

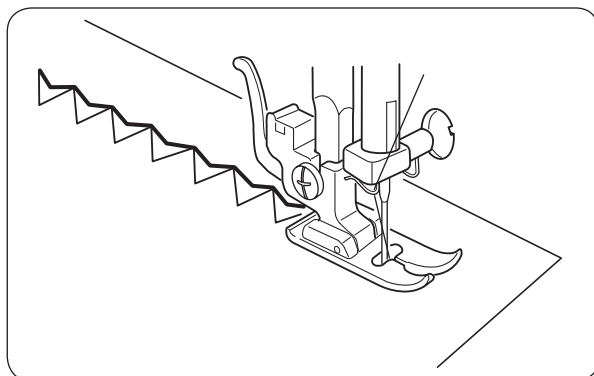
Pri šití rohov spustíte ihlu do látky.

Zdvihnute prítlačnú päťku a otočte látkou doprava alebo doľava.



Pružné stehové vzory

- ① Voľba stehu: A - O
- ② Prítlačná päťka: Endlovacia päťka
- ③ Napätie nite: 1 – 4
- ④ Dĺžka stehu: S
- ⑤ Šírka stehu: 5



Ak zvolená látka bráni rovnomernému podávaniu dopredu a späť, je potrebné nastaviť vyváženie. Vyváženie nastavte ovládačom dĺžky stehu takto:

Ak sú stehy zhustené, otočte smerom k "+".

Ak sú stehy rozťahnuté, otočte smerom k "-".

STAROSTLIVOSŤ O VÁŠ STROJ

Čistenie cievkového púzdra a dráhy chapača

! POZOR:

Pred rozoberaním alebo čistením stroja vždy vypnite hlavný vypínač a / alebo odpojte stroj z elektrickej zásuvky.

Stroj je možné rozobrať len podľa pokynov v tejto kapitole.

! VÝSTRAHA:

Neukladajte stroj vo vlhkom prostredí, blízko zdrojov tepla alebo na priamom slnku.

Demontáž dráhy chapača

Zdvihnite ihlu do najvyššej polohy a otvorte kryt spodnej nite.

Uchopte cievkové púzdro za dvierka a vyberte ich zo stroja.

Otvorte držiaky krúžku dráhy chapača a vyberte krúžok. Odstráňte chápač.

* Vyčistite dráhu chapača štetcom a mäkkou handričkou.

- ① Cievkové púzdro
- ② Držiak krúžku dráhy chapača
- ③ Krúžok dráhy chapača
- ④ Chápač
- ⑤ Dráha chapača

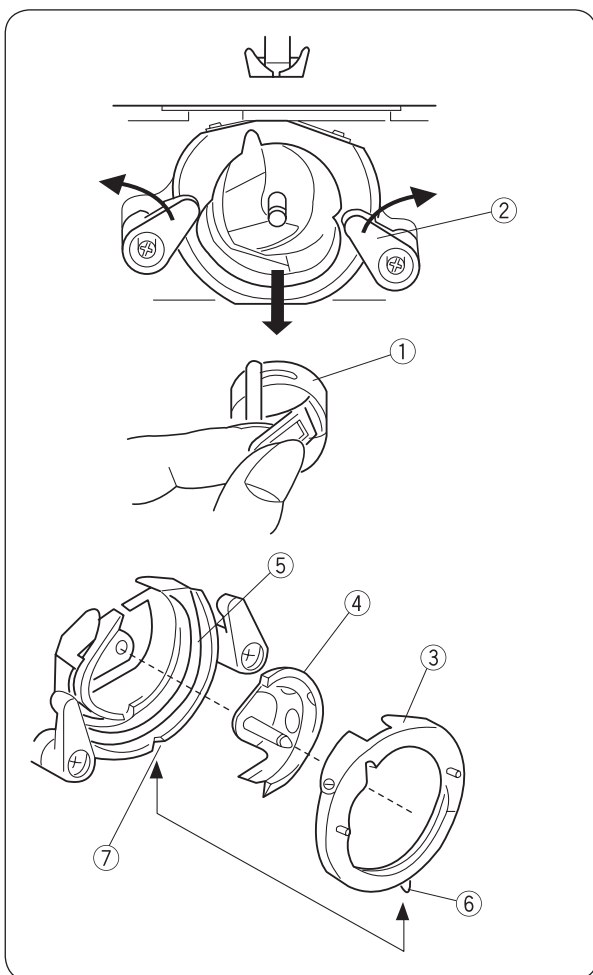
Montáž dráhy chapača

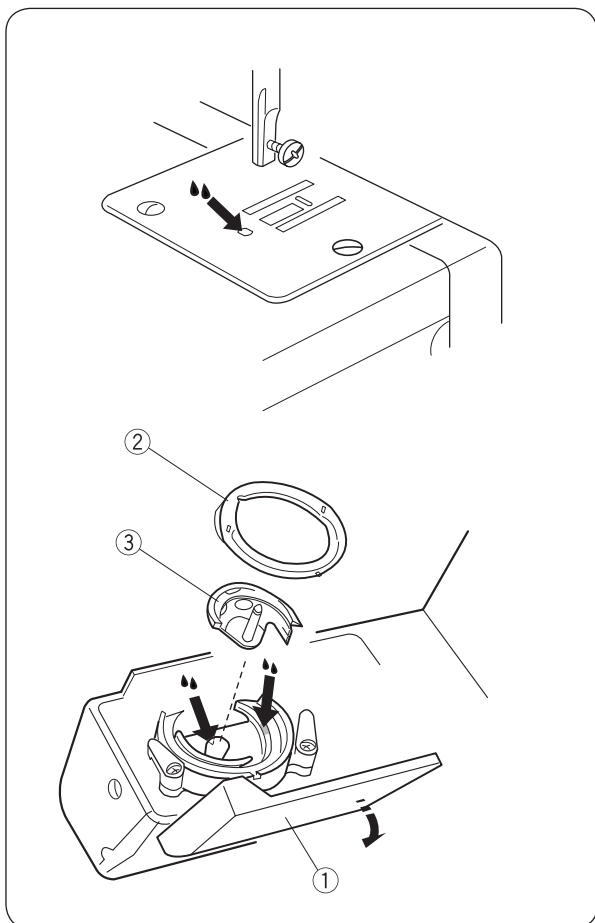
Uchopte chápač za stredový trň a zasuňte ho späť do dráhy chapača, aby s pohonom chápadla tvoril úplný kruh.

Nasadte krúžok dráhy chapača tak, aby trň naspodku zapadol do výrezu.

Zaistite krúžok dráhy chapača otočením držiakov do pôvodnej polohy. Vložte cievkové púzdro.

- ⑥ Trň
- ⑦ Výrez





Mazanie

! POZOR:

- Pred mazaním dráhy chapača vždy vypnite hlavný vypínač a / alebo odpojte stroj z elektrickej zásuvky.
- Otvorte dráhu chapača podľa popisu.
- Ak nebudete stroj dlhšiu dobu používať, namažte ho až pred budúcim použitím.
- Používajte len kvalitný olej pre šijacie stroje.
- Stačí 1-2 kvapky oleja.
- Odstráňte prípadné prebytky oleja zo stehovej dosky, aby ste nezašpinili látku.

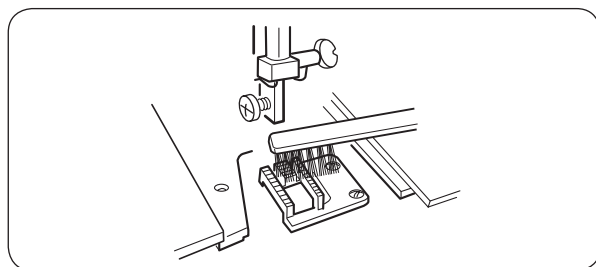
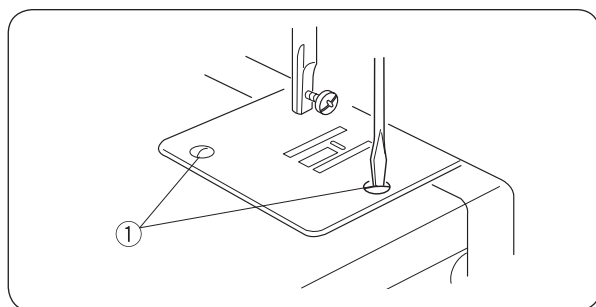
• Mazanie dráhy chapača

Otvorte kryt chapača.

Krúžok vyberte a chápač. Vyčistite priestor chapača štetcom a mäkkou handričkou.

Namažte na označenom mieste.

- ① Kryt chapača
- ② Krúžok dráhy chapača
- ③ Chápač



Čistenie podávača

! VÝSTRAHA:

Pred čistením podávača vždy vypnite hlavný vypínač a / alebo odpojte stroj z elektrickej zásuvky.

Odstráňte ihlu a prítlačnú pätku.

Vyskrutkujte skrutku stehovej dosky a odstráňte stehovú dosku.

- ① Skrutka

Štetcom odstráňte z chapača prach.



Upevnite stehovú dosku.













Riešenie problémov

Stav	Príčina	Náprava
Trhá sa horná niť.	<ol style="list-style-type: none"> 1. Horná niť nie je správne navlečená. 2. Napätie hornej nite je príliš vysoké. 3. Ihla je tupá alebo ohnutá. 4. Ihla nie je správne nasadená. 5. Pred začiatkom šitia neboli hornú a spodnú niť správne nastavené pod prítlačnou pätkou. 6. Látka nebola po dokončení šitia vytiahnutá dozadu. 7. Niť je pre danú ihlu príliš silná alebo príliš tenká. 	<p>Strana 14</p> <p>Strana 15</p> <p>Strana 11</p> <p>Strana 11</p> <p>Strana 15</p> <p>Strana 18</p> <p>Strana 11</p>
Trhá sa spodná niť.	<ol style="list-style-type: none"> 1. Spodná niť nie je správne navlečená v cievkovom puzdre. 2. V cievkovom puzdre je usadený prach a chlpy. 3. Cievka so spodnou niťou je poškodená a neotáča sa plynulo. 	<p>Strana 13</p> <p>Strana 31</p> <p>Vymeňte cievku.</p>
Láme sa ihla.	<ol style="list-style-type: none"> 1. Ihla nie je správne nasadená. 2. Ihla je tupá alebo ohnutá. 3. Je povolený skrutku na ihlové svorke. 4. Napätie hornej nite je príliš vysoké. 5. Látka nebola po dokončení šitia vytiahnutá dozadu. 6. Ihla je pre danú látku príliš tenká. 	<p>Strana 11</p> <p>Strana 11</p> <p>Strana 11</p> <p>Strana 15</p> <p>Strana 18</p> <p>Strana 11</p>
Vynechávajúce stehy.	<ol style="list-style-type: none"> 1. Ihla nie je správne nasadená. 2. Ihla je tupá alebo ohnutá. 3. Ihla a / alebo niť nie je vhodná pre prácu, ktorú robíte. 4. Nepoužívate pre pružné, veľmi jemné alebo syntetické látky ihlu s modrým hrotom. 5. Horná niť nie je správne navlečená. 6. Používate zlú ihlu. 	<p>Strana 11</p> <p>Strana 11</p> <p>Strana 11</p> <p>Strana 11</p> <p>Strana 14</p> <p>Vymeňte ihlu.</p>
Šev sa krčí	<ol style="list-style-type: none"> 1. Napätie hornej nite je príliš vysoké. 2. Horná niť nie je správne navlečená. 3. Ihla je pre látku, ktorú šijete, príliš silná. 4. Dĺžka stehu je pre danú látku príliš veľká. 	<p>Strana 15</p> <p>Strana 14</p> <p>Strana 11</p> <p>Skrátte steh.</p>
Látka sa neposúva plynule.	<ol style="list-style-type: none"> 1. V podávači je usadený prach a chlpy z látky. 2. Stehy sú príliš jemné. 	<p>Strana 31</p> <p>Predĺžte steh.</p>
Stroj nešije.	<ol style="list-style-type: none"> 1. Stroj nie je zapnutý do zásuvky. 2. Zachytila sa niť v dráhe chapača. 3. Je rozpojená spojka. Ručné koleso je vytiahnuté. 	<p>Strana 9</p> <p>Strana 31</p> <p>Strana 13</p>
Stroj je hlučný	<ol style="list-style-type: none"> 1. Zachytila sa niť v dráhe chapača. 2. V dráhe chapača alebo v cievkovom puzdre sa nahromadil prach a chlpy z látky. 	<p>Strana 31</p> <p>Strana 31</p>

STEHOVÉ VZORY

Prehľad

STEHOVÉ VZORY	Steh	Prílišná päťka	Dĺžka stehu	Šírka stehu	Napätie nite	Popis
	Gombiková dierka v jednom kroku	Mierka na päťke	0.5 - 1.0	5	1-5	Štandardná gombiková dierka.
A	Rovný steh	Endlovacia päťka	1.5 - 4.0		2-6	Zošívanie, prešívanie a všívanie zipsov. Možnosť využiť aj ku stehovaniu. Dĺžka stehu približne 1/10 "(2,5 mm) je ideálna pre bežné švy, zatiaľ čo pre stehovanie alebo pre šitie silnejších látok je vhodný dlhší steh.
B	Endlovací steh	Endlovacia päťka	0.5 - 4.0	2-5	2-6	Začistovanie okrajov, našívanie pasov, aplikácií, prísívanie gombíkov a všívanie spevňovacieho stúh. Pre našívanie aplikácií skráťte steh na cca 1/50 "(0,5 mm).
C	Trojrozpíchnový entlovacie	Endlovacia päťka	0.5 - 4.0	5	1-4	Začistovanie a spevňovanie okrajov látok, našívanie gúmy, ozdobné švy, látanie a záplaty.
D	Pružný slepý steh	Päťka pre slepý steh	1.0 - 3.0	5	2-4	Pre neviditeľný lem sa začistením okraja na pružných látkach.
E	Slepý steh	Päťka pre slepý steh	1.0 - 3.0	5*	1-3	Pre neviditeľný lem a spevnenie tkanín.
F	Vari-Overlock	Endlovacia päťka	2.0 - 3.0	5	2-6	Začistovanie dvojitých úpletov ako je trikot, žerzej alebo iných tenkých látok, vytváranie mušičkového okraje. Zdobenie akýchkoľvek výrobkov.
G	Univerzálny steh	Endlovacia päťka	1.5 - 3.0	5	6-8	Ploché švy, viditeľné lemy, našívanie gúmy, ozdobné švy.
H	Saténový steh	Päťka pre saténový steh	0.5 - 1	5	3	Ozdobný steh
I	Saténový steh	Päťka pre saténový steh	0.5 - 1	5	3	Ozdobný steh
J	Saténový steh	Päťka pre saténový steh	0.5 - 1	5	3	Ozdobný steh
K	Ozdobný steh	Päťka pre saténový steh	0.5 - 1	5	3	Ozdobný steh

Stehový vzor	Steh	Prílišná päťka	Dĺžka stehu	Šírka stehu	Napätie nité	Popis
A 	Trojité rovný steh	Endlovacia päťka	S		2-6	Pre namáhané švy na pevných látkach, viditeľné lemy a viditeľné švy.
B 	Trojité endlovací steh	Endlovacia päťka	S	2-5	2-6	Pružný steh pre ozdobné lemy a quiltovaciu švy.
C 	Plástvový steh	Endlovacia päťka	S	5	1-4	Pružný ozdobný steh pre ozdobné švy na pružných materiáloch a pre našívanie gurny a pružné príadze.
D 	Florentinský steh	Endlovacia päťka	S	5	1-4	Pružný ozdobný steh. Pre zdobenie tkanín i úpletov. Ideálne pre bláznivé quiltovanie.
E 	Spevnený overlock	Endlovacia päťka	S	5*	1-4	K zošívanie a začíšťovanie pružných látok v jedinom kroku. Vhodný aj pre odevné doplnky a bytové textilie.
F 	Pružný overlock	Endlovacia päťka	S	5	1-4	K zošívanie a začíšťovanie pružných látok v jedinom kroku.
G 	Dvojitý overlock	Endlovacia päťka	S	5	1-4	K zošívanie a začíšťovanie pružných látok v jedinom kroku.
H 	Ozdobný steh	Päťka pre saténový steh	S	5	3	Ozdobný steh
I 	Ozdobný steh	Päťka pre saténový steh	S	5	3	Ozdobný steh
J 	Ozdobný steh	Päťka pre saténový steh	S	5	3	Ozdobný steh
K 	Krížikový steh	Päťka pre saténový steh	S	5	3	Ozdobný krížikový steh

* Šírka stehu max. 2 mm

SK - 11/2016 - 1. vydanie
5060005.0.23

© BERNINA International AG
Steckborn CH, www.bernina.com